

Sistemi tergicristallo, Wiping systems, Wischersysteme,
Systèmes essuie-glace, Limpiaparabrisas, Sistemas limpadores
de para-brisa, Συστήματα καθαρισμού παρμπριζ,
Silniczki i mechanizmy wycieraczek,
Системы очистки стекла, Cam silcecek sistemleri

Indice
Contents
Inhaltsverzeichnis
Sommaire
Índice
Índice
Περιεχόμενα
Spis treści
Содержание
Índeks

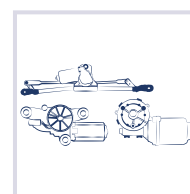
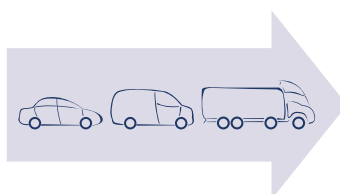
Indice costruttori
 Manufacturers index
 Herstellerverzeichnis
 Sommaire par marques
 Índice constructores
 Índice de montadoras
 Ευρετήριο κατασκευαστών
 Indeks producentów
 Индекс изготовителей
 Üreticiler

3

Legenda
 Legend
 Legende
 Légende
 Leyenda
 Legenda
 Υπόμνημα
 Legenda
 Легенда
 Semboller

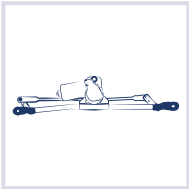
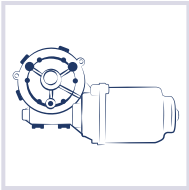
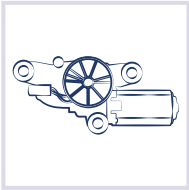
4

Applicazione per marca e veicolo
 Vehicle application guide
 Zuordnung nach Marke und Fahrzeug
 Affectations par marques et véhicules
 Aplicación por marca y vehículo
 Aplicação por marca e veículo
 Εφαρμογή ανά μοντέλο
 Zastosowanie dla marki i pojazdu
 Применение по марке и модели
 Marka ve araca göre uygulama



9

Applicazione per codice
Buyers guide
Zuordnung nach Bestellnummer
Affectations par références
Aplicación por referencia
Aplicação por código
Εφαρμογές ανά κωδικό
Zastosowanie dla kodu
Применение по коду
Koda göre uygulama

MAGNETI MARELLI		27
MAGNETI MARELLI		43
MAGNETI MARELLI		69
MAGNETI MARELLI	OE/IAM	83
OE/IAM	MAGNETI MARELLI	93

Tavole di comparazione
Cross reference guide
Gegenüberstellung
Table de correspondance
Tabla de equivalencias
Tabela de equivalências
Πίνακας αντιστοιχιών
Tabela porównawcza
Кросс-таблица
Çapraz referans tablosu

Indice costruttori
Manufacturers index
Herstellerverzeichnis
Sommaire par marques
Índice constructores
Índice de montadoras
Ευρετήριο κατασκευαστών
Indeks producentów
Индекс изготовителей
Üreticiler



ABARTH	11
ALFA ROMEO	11
AUDI	11
AUTOBIANCHI	12
CHEVROLET	12
CITROËN	12
DACIA	13
FIAT	13
FORD	16
IVECO	17
LANCIA	17
LAND ROVER	18
MERCEDES-BENZ	18
NISSAN	18
OPEL	18
PEUGEOT	19
PUCH	20
RENAULT	21
SEAT	22
SKODA	22
SMART	23
VAUXHALL	23
VOLKSWAGEN	24
VOLVO	26

*Legenda
Legend
Legende
Légende
Leyenda
Legenda
Υπόμνημα
Legenda
Легенда
Semboller*



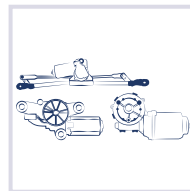
Costruttore e modello
Make and model
Hersteller und Modell
Marque et modèle
Constructor y modelo
Montadora e modelo
Μάρκα και μοντέλο
Marka i model
Производитель и модель
Üretici ve model



Anno di produzione
Manufacturing year
Baujahr
Année de production
Año de fabricación
Ano de fabricação
Ετος παραγωγής
Rok produkcji
Год производства
Üretim yılı



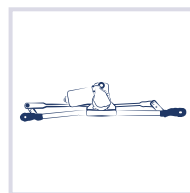
Lato guidatore
Driver side
Fahrerseite
Côté chauffeur
Lado conductor
Lado condutor
Πλευρά οδηγού
Miejsce kierowcy
Сторона водителя
Yan şoför



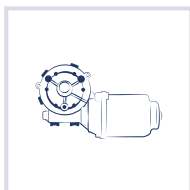
Sistemi tergicristallo
Wiping systems
Wischersysteme
Systèmes essuie-glace
Limpiaparabrisas
Sistemas limpadores de para-brisa
Σύστημα πλύσης παρμπρίζ
Silniczki i mechanizmy wycieraczek
Система очистки стекла
Cam silecek sistemleri



Informazioni tecniche
Technical information
Technische Informationen
Informations techniques
Información técnica
Informações técnicas
Τεχνικές πληροφορίες
Informacje techniczne
Техническая информация
Teknik bilgileri



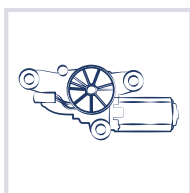
Tergicristallo
Wind screen wiper
Frontscheibenwischer
Essuie-glace avant
Limpiaparabrisas
Limpa-pára-brisas
Εμπρόσθιος υαλοκαθαριστήρας
Silniczki i mechanizmy wycieraczek
Мотор переднего стеклоочистителя
Ön cam sileceği



Motoriduttore
Motor
Motorgetriebe
Motoréducteur
Motorreductor
Motorredutor
Μειωτήρας
Silniczki wycieraczek przód
Мотор-редуктор
Silecek motoru



Codici Magneti Marelli
Magneti Marelli references
Magneti Marelli Nr.
Références Magneti Marelli
Códigos Magneti Marelli
Códigos Magneti Marelli
Κωδικοί Magneti Marelli
Kody Magneti Marelli
Коды Магнети Марелли
Magneti Marelli kodları



Tergilunotto
Rear window wiper
Heckscheibenwischer
Essuie-glace arrière
Limpialuneta
Limpa-vidro traseiro
Οπίσθιος υαλοκαθαριστήρας
Silniczki wycieraczek tył
Мотор заднего стеклоочистителя
Arka cam silecekleri



Guida a sinistra
Left Hand Drive
Linkslenker
Direction à gauche
Conducción a la izquierda
Condução a esquerda
Οδήγηση στα αριστερά
Ruch lewostronny
Левое расположение рулевой колонки
Sol direksiyon



Anteriore
Front
Vorne
Avant
Delantero
Dianteiro
Εμπρός
Przód
Передние
Ön



Guida a destra
Right Hand Drive
Rechtslenker
Direction à droite
Conducción a la derecha
Condução a direita
Οδήγηση στα δεξιά
Ruch prawostronny
Правое расположение рулевой колонки
Sağ direksiyon



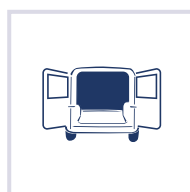
Posteriore
Rear
Hinten
Arrière
Trasero
Traseiro
Επίσω
Tył
Задние
Arka



Con sensore pioggia
With rain sensor
Mit Regensensor
Avec capteur de pluie
Con sensor de lluvia
Com sensor de chuva
Με αισθητήρα βροχής
Z czujnikiem deszczu
С датчиком дождя
Yağmur sensörlü



Codice O.E./I.A.M.
O.E./I.A.M. Reference
Herstellernummer
Référence origine
Código constructor
Código montadora
Κωδικός κατασκευαστή
Kod O.E./I.A.M.
Оригинальные коды
Üretici şifresi



Porta vetrata a 2 battenti
Cargo doors
Hecktüren
2 portes arrière
Puertas Cargo
Portas do compartimento de bagagem
Πόρτα φόρωσης
Drzwi skrzydłowe
Распашные двери
Çift kanatlı kapı



Porta basculante
Lift door
Heckklappe
Hayon
Puerta basculante
Porta basculante
Ανακλώμενη
Drzwi podnoszone
Раздвижные двери
Dik açılır kapı



Anteriore sinistro
Front left
Vorne links
Avant gauche
Anterior izquierda
Dianteiro esquerdo
Μπροστά αριστερά
Lewy przód
Передний левый
Ön sol



Con antidisturbo radio
With radio interference suppressor
Mit Radio Entstörung
Avec anti-interférence radio
Con anti interferencia radio
Con anti-interferência radio
Αντιπαρασιτική λειτουργία ραδιοφώνου
Z fi Itrem przeciwwzakłóceniovym
С системой подавления радиопомех
Radyo parazit önleyici fi Itresi ile



Porta vetrata a 2 battenti - Destro
Cargo doors - Right
Hecktüren - Rechts
2 portes arrière - Droit
Puertas Cargo - Derecho
Portas do compartimento
de bagagem - Direito
Πόρτα φόρωσης - Δεξιά
Drzwi skrzydłowe - Prawy
Распашные двери - Правая
сторона
Çift kanatlı kapı - Sağ



Anteriore destro
Front right
Vorne rechts
Avant droit
Anterior derecha
Dianteiro direito
Μπροστά δεξιά
Prawy przód
Передний правый
Sağ ön



Porta vetrata a 2 battenti - Sinistro
Cargo doors - Left
Hecktüren - Links
2 portes arrière - Gauche
Puertas Cargo - Izquierdo
Portas do compartimento
de bagagem - Esquerda
Πόρτα φόρωσης - Αριστερά
Drzwi skrzydłowe - Lewy
Распашные двери - Левая
сторона
Çift kanatlı kapı - Sol

Magneti Marelli After Market Parts and Services S.p.A. ha curato con particolare attenzione la stesura del presente catalogo; declina comunque ogni responsabilità per eventuali errori od omissioni relativi a schemi, disegni, immagini, corrispondenze con i codici O.E. ecc. e si riserva il diritto di apportare modifiche al contenuto senza l'obbligo di darne preventiva comunicazione. Sono particolarmente graditi, da parte degli utenti, commenti, segnalazioni di inesattezze e qualsiasi altro suggerimento atto a rendere più efficace la prossima edizione del catalogo.

Magneti Marelli After Market Parts and Services S.p.A. has devoted its best attention to the editing of this catalogue; it nevertheless declines any responsibility for possible mistakes or omissions regarding figures, drawings, pictures, correspondence with O.E. codes etc. and it reserves the right to modify the contents without prior notice. Users' comments, reports of inaccuracies or any other suggestions which may in any way improve the next edition of this catalogue are warmly welcomed.

Magneti Marelli After Market Parts and Services S.p.A. hat diesen Katalog sorgfältig verfasst. Die Firma enthebt sich jeglicher Verantwortung für eventuelle Fehler oder Auslassungen hinsichtlich Schemen, Darstellungen, Bilder, Zeichnungen, Übereinstimmungen, mit O.E. Codes usw. und behält sich das Recht vor, ohne Ankündigung, am Inhalt Veränderungen vorzunehmen. Anmerkungen, Fehlerhinweise und weitere Anregungen seitens der Kunden werden gerne entgegengenommen, um die nächste Ausgabe des Katalogs effizienter zu gestalten.

Magneti Marelli After Market Parts and Services S.p.A. a soigné avec une attention particulière la rédaction de ce catalogue; elle décline cependant toute responsabilité pour toute erreur ou omission éventuelle dans les schémas, les dessins, les images, les correspondances avec les codes O.E., etc. et se réserve le droit d'en modifier le contenu sans obligation de communication préalable. Les commentaires, les signalisations d'inexactitudes et toute autre suggestion des utilisateurs susceptibles de rendre la prochaine rédaction du catalogue plus efficace seront particulièrement appréciés.

Magneti Marelli After Market Parts and Services S.p.A. ha cuidado con especial atención la redacción del presente catálogo; de todas maneras declina toda responsabilidad por eventuales errores u omisiones relativos a esquemas, diseños, fotos, correspondencia con los códigos O.E., etc., y se reserva el derecho de aportar modificaciones al contenido sin la obligación de previo aviso. Se agradecen especialmente los comentarios, las indicaciones de inexactitudes y cualquier otra sugerencia por parte de los usuarios que sean útiles para hacer más eficaz la próxima edición del catálogo.

A Magneti Marelli After Market Parts and Services S.p.A. cuidou com particular atenção a redação do presente catálogo; como quer que seja, rejeita qualquer responsabilidade face a eventuais erros o omissões relacionados aos esquemas, desenhos, imagens, correspondências aos códigos O.E. etc. e reserva-se o direito de introduzir alterações ao seu conteúdo sem a obrigação de comunicação prévia das mesmas. São particularmente bem aceitos, comentários, sinalizações de inexatidões e qualquer outra sugestão idônea a tornar mais eficaz a próxima edição do catálogo.

Η Magneti Marelli φροντίσε με κάθε λεπτομερεια την ορθότητα των στοιχειων αυτου του καταλογου, δεν φερει ομως καμια ευθυνη για τυχον λαθη ή παραληψεις που σχετιζονται με σχηματα, σχεδια, εικόνες, αντι-στοιχίες με γνήσια νουμερα κτλ. και επιφυλασσειται του δικαιωματος να αλλαξει το περιεχομενο του καταλογου οποιαδηποτε στιγμή χωρις προτερη ενημερωση. Οποιαδηποτε σχολια η παρατηρησεις, με στοχο την βελτιωση του καταλογου, ειναι ευπροσδεκτα.

Firma Magneti Marelli After Market Parts and Services S.p.A dołożyła szczególnych starań przy opracowywaniu niniejszego katalogu. Nie ponosi ona jednak żadnej odpowiedzialności za ewentualne błędy lub braki dotyczące schematów, rysunków, zgodności z kodami O.E., itp. u. Firma Magneti Marelli After Market Parts and Services S.p.A zastrzega sobie prawo do wprowadzania zmian bez obowiązku uprzedniego powiadomienia o tym. Szczególnie mile widziane są komentarze i sygnały dotyczące nieprawidłowości oraz jakiegokolwiek inne sugestie zgłaszane przez klientów, mające na celu udoskonalenie następnych edycji katalogu.

Magneti Marelli After Market Parts and Services S.p.A. уделила особое внимание созданию этого каталога. Но, несмотря на это, мы не несем ответственности за возможные ошибки или неточности в цифрах, изображениях или кросс-номерах. Также мы оставляем за собой право вносить любые изменения в содержание каталога без предварительного уведомления. Мы приветствуем любые ваши замечания и комментарии, которые обязательно учтем при подготовке следующих выпусков каталога.

Magneti Marelli After Market Parts and Services S.p.A bu katalogdaki bilgileri çok dikkatli bir şekilde hazırlamış olup, buna rağmen rakam, çizim, resim, OE kodları ve diğer tüm bilgilerdeki hata ya da eksikliklerin sorumluluğunu kabul etmez ve ön bilgi vermeden değişiklik yapma hakkını saklı tutar. Bir sonraki kataloğun iyileştirilmesine yardımcı olacak kullanıcı yorumları, hata raporları, ya da diğer öneriler değerlendirmeye alınacaktır.

È vietata la riproduzione, anche parziale, del contenuto del presente catalogo senza preventiva autorizzazione scritta della Magneti Marelli After Market Parts and Services S.p.A, che tutelerà i propri diritti a termine di legge.

It is forbidden to reproduce, even partially, the contents of this catalogue without prior written consent from Magneti Marelli After Market Parts and Services S.p.A., who will protect its rights in accordance with the law.

Die Vervielfältigung, auch teilweise, des urheberrechtlich geschützten Inhalts des vorliegenden Katalogs ist ohne schriftliche Genehmigung durch Magneti Marelli After Market Parts and Services S.p.A. untersagt.

Il est interdit de reproduire même partiellement le contenu de ce catalogue sans autorisation écrite préalable de Magneti Marelli After Market Parts and Services S.p.A., qui protégera ses droits selon les termes de la loi.

Está prohibida la reproducción, total o parcial, del contenido del presente catálogo sin previa autorización escrita de Magneti Marelli After Market Parts and Services S.p.A, que protegerá sus propios derechos con arreglo a la ley.

É proibida a reprodução, também parcial, do conteúdo do presente catálogo sem a prévia autorização escrita de Magneti Marelli After Market Parts and Services S.p.A, que defenderá os próprios direitos, nos termos de lei.

Απαγορεύεται η αναπαραγωγή, ολική ή μερική, του περιεχομένου του παρόντος καταλόγου χωρίς την γραπτή εξουσιοδότηση της Magneti Marelli After Market Parts and Services S.p.A.

Zabroniona jest nawet częściowa reprodukcja zawartości katalogu bez uprzedniej pisemnej autoryzacji ze strony firmy Magneti Marelli After Market Parts and Services S.p.A., która chroni swą własność zgodnie z przepisami prawa.

Запрещается полная или частичная перепечатка содержания каталога без предварительного письменного разрешения Magneti Marelli After Market Parts and Services S.p.A. Компания будет отстаивать свои интересы в соответствии с законом.

Tüm yasal hakların sahibi olan Magneti Marelli After Market Parts and Services S.p.A. 'in yazılı izni olmaksızın mevcut kataloğun kısmen de olsa çoğaltılması yasaktır.



**MAGNETI
MARELLI**

Sistemi tergicristallo

Applicazione per marca e veicolo

Wiping systems

Vehicle application guide

Wischersysteme

Zuordnung nach Marke und Fahrzeug

Systèmes essuie-glace

Affectations par marques et véhicules

Limpiaparabrisas

Aplicación por marca y vehículo

Sistemas limpadores de para-brisa

Aplicação por marca e veículo

Σύστημα πλύσης παρμπρίζ

Εφαρμογή ανά μοντέλο

Silniczki i mechanizmy wycieraczek

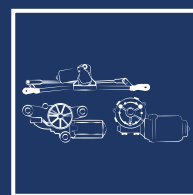
Zastosowanie dla marki i pojazdu

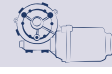
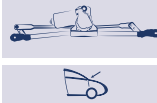
Система очистки стекла

Применение по марке и модели

Cam silecek sistemleri

Marka ve araca göre uygulama





ABARTH

500 / 595 / 695 (312)	L.D.	08/08 →	TGE511O	TGE511MOM	TGL350M
	R.D.	08/08 →	TGE511P	TGE511NPM	TGL350M
500C / 595C / 695C (312)	L.D.	09/09 →		TGE511MOM	TGL350M
GRANDE PUNTO (199)	L.D.	12/07 → 12/12	TGEC505B	TGEC523A ⁽¹⁾	
PUNTO (199)	L.D.	03/12 →		TGEC523A ⁽¹⁾	

ALFA ROMEO

145 (930)		07/94 → 01/01		TGE421A	
	L.D.	10/95 → 01/01		TGE435F	
146 (930)		07/94 → 01/01		TGE421A	
	L.D.	10/95 → 01/01		TGE435F	
147 (937)		01/01 → 03/10			TGL350I
155 (167)		01/92 → 12/97		TGE421A	
		01/97 → 12/00		TGE434M	
156 (932)		01/01 → 12/05		TGE434S	
		01/01 → 12/05		TGE434V	
		01/01 → 12/05		TGE434V	
156 Sportwagon (932)		01/97 → 12/00		TGE434M	TGE430T
		01/01 → 12/05		TGE434S	TGE430T
		01/01 → 12/05		TGE434V	TGE430T
159 (939)		09/05 → 12/12		TGE530QM	
159 Sportwagon (939)		03/06 → 12/12		TGE530QM	TGL350O
BRERA (939)		01/06 → 05/11		TGE530QM	
SPIDER (939)		03/06 → 03/11		TGE530QM	

AUDI

A3 (8L1)		09/96 → 05/03		TGE473S	TGL302B
		09/96 → 05/03		TGE522CM ⁽³⁾	TGL302B
A3 (8P1)		08/12			TGL302B
A3 Sportback (8PA)		03/13			TGL302B
A4 (8D2, B5)	L.D.	11/94 → 09/01		TGE462F	
A4 (8E2, B6)		12/04			TGL302B
	L.D.	12/00 → 12/04		TGE530MM	TGL302B
A4 (8EC, B7)		06/08			TGL302B
	L.D.	11/04 → 06/08		TGE530MM	TGL302B
A4 (8K2, B8)		12/15			TGL302B
	L.D.	11/94 → 09/01		TGE462F	
A4 Avant (8D5, B5)	L.D.	09/95 → 09/01		TGE530MM	
		09/01 → 12/04			TGL302B
A4 Avant (8E5, B6)	L.D.	09/01 → 12/04		TGE530MM	TGL302B
		06/08			TGL302B
A4 Avant (8ED, B7)	L.D.	11/04 → 06/08		TGE530MM	TGL302B
		11/07 → 12/15			TGL303D

⁽¹⁾ Solo con tergicristallo Magneti Marelli / Only with Magneti Marelli windscreen wiper

⁽³⁾ Motore fornito senza viti con fori filettati / Engine supplied without screws but with threads



AUDI

A4 Cabriolet (8H7, B6, 8HE, B7)	L.D.		04/02 → 03/09		TGE530MM	
A6 (4B2, C5)	L.D.		01/97 → 01/05		TGE462F	
A6 (4F2, C6)			03/11			TGL302B
A6 Allroad (4FH, C6)			05/06 → 08/11			TGL303D
A6 Avant (4B5, C5)	L.D.		12/97 → 01/05		TGE462F	
A6 Avant (4F5, C6)			03/05 → 08/11			TGL303D
ALLROAD (4BH, C5)	L.D.		05/00 → 08/05		TGE462F	
Q2 (GAB)	L.D.		06/16 →	TGE511BD		
	R.D.		06/16 →	TGE511BE		
Q5 (8RB)			11/08 →			TGL302B
Q7 (4LB)			08/15			TGL302B

AUTOBIANCHI

A 112			01/74 → 12/85		TGE556A	
-------	--	--	---------------	--	----------------	--

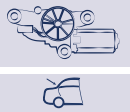
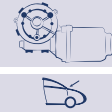
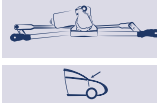
CHEVROLET

MATIZ (M200, M250)	L.D.		03/05 →		TGE407M	
--------------------	------	--	---------	--	----------------	--

CITROËN

C2 (JM)	L.D.		09/03 → 01/10		TGE409M	
	R.D.		09/03 → 01/10		TGE408M	
C3 I (FC)	L.D.		04/02 → 10/09		TGE409M	
	R.D.		04/02 → 10/09		TGE408M	
C3 II			11/09 →		TGE410M	
C3 Pluriel (HB)	L.D.		05/03 → 01/11		TGE409M	
	R.D.		05/03 → 01/11		TGE408M	
DS3			11/09 → 07/15		TGE410M	
DS3 Cabriolet			03/13 → 07/15		TGE410M	
JUMPER Autobus	L.D.		04/06 →	TGE521A	TGE521AM⁽²⁾	
	R.D.		04/06 →	TGE521B	TGE521BM⁽²⁾	
JUMPER Autobus (230P)			02/94 → 04/02		TGE422L	
	L.D.		02/94 → 04/02		TGE521AM⁽²⁾	
JUMPER Autobus (244, Z)	L.D.		04/02 →	TGE206G	TGE422P	
	L.D.		04/02 →		TGE521AM⁽²⁾	
JUMPER Furgonato	L.D.		04/06 →	TGE521A	TGE521AM⁽²⁾	
	R.D.		04/06 →	TGE521B	TGE521BM⁽²⁾	
JUMPER Furgonato (230L)			02/94 → 04/02		TGE422L	
	L.D.		02/94 → 04/02		TGE521AM⁽²⁾	
JUMPER Furgonato (244)			04/02 →		TGE422P	
	L.D.		04/02 →	TGE206G	TGE521AM⁽²⁾	
JUMPER Pianale piatto/ Telaio	L.D.		04/06 →	TGE521A	TGE521AM⁽²⁾	
	R.D.		04/06 →	TGE521B	TGE521BM⁽²⁾	

⁽²⁾ Motore fornito senza viti e non filettato, utilizzare le viti autofilettanti dell'originale / Engine supplied without screws and non-threaded, use the self-tapping screws of the original



CITROËN

JUMPER Pianale piatto/ Telaio (230)			03/94 → 04/02		TGE422L	
	L.D.		03/94 → 04/02		TGE521AM ⁽²⁾	
JUMPER Pianale piatto/ Telaio (244)			02/02 →		TGE422P	
	L.D.		02/02 →	TGE206G	TGE521AM ⁽²⁾	
JUMPY	L.D.		01/07 →	TGE521C	TGE521CM ⁽²⁾	
	R.D.		01/07 →	TGE521D	TGE521DM ⁽²⁾	
JUMPY Furgonato	L.D.		01/07 →	TGE521C	TGE521CM ⁽²⁾	
	R.D.		01/07 →	TGE521D	TGE521DM ⁽²⁾	
NEMO Furgonato (AA)	L.D.		02/08 →	TGEC505A	TGEC5M15A	TGLCS01A
	L.D.		02/08 →	TGEC505A	TGEC5M15A	TGLCS02A
	R.D.		02/08 →	TGEC505C	TGEC5M15A	TGLCS01A
	R.D.		02/08 →	TGEC505C	TGEC5M15A	TGLCS02A
NEMO Station wagon	L.D.		04/09 →	TGEC505A	TGEC5M15A	
	R.D.		04/09 →	TGEC505C	TGEC5M15A	
SAXO (S0, S1)	L.D.		03/96 → 12/03		TGE417M	
XSARA PICASSO (N68)	L.D.		01/00 → 04/10		TGE530VM	

DACIA

SANDERO II			10/12 →			TGL302F
------------	--	--	---------	--	--	---------

FIAT

126			09/72 → 09/00		TGE556A	
127			06/71 → 12/86		TGE556A	
127 Panorama			01/77 → 12/86		TGE556A	
238-SERIE			09/66 → 06/82		TGE556A	
500 (312)	L.D.		10/07 →	TGE511O	TGE511MOM	TGL350M
	R.D.		10/07 →	TGE511P	TGE511NPM	TGL350M
500 C (312)	L.D.		09/09 →	TGE511O	TGE511MOM	TGL350M
	R.D.		09/09 →	TGE511P	TGE511NPM	TGL350M
500L (351, 352)			09/12 →			TGL350T
850			07/64 → 10/72		TGE556A	
850 Coupé (100)			02/68 → 10/72		TGE556A	
BARCETTA (183)			04/95 → 05/05		TGE428G	
BRAVA (182)			10/95 → 10/01		TGE434Q	
BRAVO I (182)			10/95 → 10/01		TGE434Q	
BRAVO II (198)	L.D.		04/07 →	TGE511M	TGE511MOM	TGL350L
	R.D.		04/07 →	TGE511N	TGE511NPM	TGL350L
CINQUECENTO (170)			07/91 → 07/99		TGE424C	
CROMA (154)	L.D.		03/87 → 12/96		TGE423D	
CROMA (194)			06/05 →			TGL350Q
DOBLÒ Cargo (223)			03/01 →		TGE434T	TGE430U
	L.D.		03/01 →	TGE223A	TGE434T	TGE430U

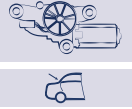
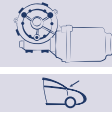
⁽²⁾ Motore fornito senza viti e non filettato, utilizzare le viti autofilettanti dell'originale / Engine supplied without screws and non-threaded, use the self-tapping screws of the original


FIAT

DOBLÒ MPV / Space wagon (119, 223)			03/01 →		TGE434T	TGE430Z
	L.D.		03/01 →	TGE223A	TGE434T	TGE430Z
DUCATO Autobus (230)			03/94 → 04/02		TGE422L	
DUCATO Autobus (244)			04/02 →		TGE422P	
	L.D.		04/02 →	TGE206G	TGE422P	
DUCATO Autobus (250, 290)	L.D.		07/06 →	TGE521A	TGE521AM ⁽²⁾	
	R.D.		07/06 →	TGE521B	TGE521BM ⁽²⁾	
DUCATO Furgonato (230)			03/94 → 04/02		TGE422L	
DUCATO Furgonato (244)	L.D.		04/02 →	TGE206G	TGE422P	
DUCATO Furgonato (250, 290)	L.D.		07/06 →	TGE521A	TGE521AM ⁽²⁾	
	R.D.		07/06 →	TGE521B	TGE521BM ⁽²⁾	
DUCATO Pianale piatto/ Telaio (230)			03/94 → 04/02		TGE422L	
DUCATO Pianale piatto/ Telaio (244)			04/02 → 07/06		TGE422P	
	L.D.		04/02 → 07/06	TGE206G	TGE422P	
DUCATO Pianale piatto/ Telaio (250, 290)	L.D.		07/06 →	TGE521A	TGE521AM ⁽²⁾	
	R.D.		07/06 →	TGE521B	TGE521BM ⁽²⁾	
FIORINO (127)			10/77 → 12/87		TGE556A	
FIORINO Cassone / Furgonato / Promiscuo (225)	L.D.		11/07 →	TGECS05A	TGECM15A	TGLCS01A
	L.D.		11/07 →	TGECS05A	TGECM15A	TGLCS02A
	R.D.		11/07 →	TGECS05C	TGECM15A	TGLCS01A
	R.D.		11/07 →	TGECS05C	TGECM15A	TGLCS02A
IDEA (350)			01/04 →		TGE511IM	TGL350F
	L.D.		12/03 →	TGE511I	TGE511IM	TGL350F
LINEA (323, 110)	L.D.		06/07 →	TGECS05B	TGECM23A ⁽¹⁾	
			06/07 →		TGECM23A ⁽¹⁾	
MAREA (185)			09/96 → 05/02		TGE434M	TGE430M
MAREA Weekend (185)			09/96 → 05/02		TGE434M	TGE430M
PALIO (178)	L.D.		04/96 →	TGE215C		
PALIO Weekend (178)	L.D.		04/96 →	TGE215C		
PANDA (141)			10/80 → 07/04		TGE424B	
PANDA (169)	L.D.		09/03 →	TGE511G	TGE511GM	TGL350E
	R.D.		09/03 →	TGE511H		TGL350E
PANDA (312, 319)	L.D.		02/12 →	TGE511R		
	R.D.		02/12 →	TGE511Q		
PANDA Van (141)			01/86 → 02/04		TGE424B	
PANDA Van (169)	L.D.		03/04 →		TGE511GM	
PUNTO (176)			09/93 → 09/99			TGE430B
	L.D.		09/93 → 09/99		TGE423N	TGE430B
	L.D.	FIAT 9943879	09/93 → 04/97		TGE423D	
	L.D.	FIAT 9948307	09/93 → 09/99		TGE423P	

⁽¹⁾ Solo con tergicristallo Magneti Marelli / Only with Magneti Marelli windscreen wiper

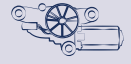
⁽²⁾ Motore fornito senza viti e non filettato, utilizzare le viti autofilettanti dell'originale / Engine supplied without screws and non-threaded, use the self-tapping screws of the original


FIAT

PUNTO (188)	L.D.		06/03 → 12/10	TGE511E		
	L.D.		09/99 → 05/03	TGE511A		
	R.D.		06/03 → 12/10	TGE511F		
	R.D.		09/99 → 05/03	TGE511B		
PUNTO (199)	L.D.		03/12 →		TGEC5M23A⁽¹⁾	
PUNTO Cabriolet (176)	L.D.		04/94 → 06/00		TGE423P	
	L.D.		04/94 → 06/00		TGE423N	
PUNTO EVO (199)	L.D.		10/09 →		TGEC5M23A⁽¹⁾	
PUNTO GRANDE PUNTO (199)	L.D.		10/05 →	TGEC505B	TGEC5M23A⁽¹⁾	
PUNTO Van (176)	L.D.		04/96 → 02/00		TGE423P	
	L.D.		04/96 → 02/00		TGE423N	
PUNTO Van (188)	L.D.		02/00 → 05/03	TGE511A		
	L.D.		06/03 → 12/10	TGE511E		
	R.D.		02/00 → 05/03	TGE511B		
QUBO	R.D.		02/08 →	TGEC505C	TGEC5M15A	
QUBO (225)	L.D.		02/08 →	TGEC505A	TGEC5M15A	TGLCS01A
	L.D.		02/08 →	TGEC505A	TGEC5M15A	TGLCS02A
	R.D.		02/08 →	TGEC505C	TGEC5M15A	TGLCS02A
SCUDO (270, 272)	L.D.		01/07 →	TGE521C	TGE521CM⁽²⁾	
	R.D.		01/07 →	TGE521D	TGE521DM⁽²⁾	
SCUDO Combinato (220)	L.D.		06/00 → 12/06		TGE521CM⁽²⁾	
	R.D.		06/00 → 12/06		TGE521DM⁽²⁾	
SCUDO Furgonato (220)	L.D.		05/00 → 12/06		TGE521CM⁽²⁾	
	R.D.		05/00 → 12/06		TGE521DM⁽²⁾	
SCUDO Furgonato (270, 272)	L.D.		01/07 →	TGE521C	TGE521CM⁽²⁾	
	R.D.		01/07 →	TGE521D	TGE521DM⁽²⁾	
SCUDO Pianale piatto/ Telaio (270, 272)	L.D.		01/07 →	TGE521C	TGE521CM⁽²⁾	
	R.D.		01/07 →	TGE521D	TGE521DM⁽²⁾	
SEICENTO / 600 (187)			01/98 → 12/00		TGE424C	TGE430R
			01/01 → 12/10		TGE424D	TGE430R
SEICENTO / 600 Van (287)			01/98 → 12/00		TGE424C	TGE430R
			01/01 → 12/10		TGE424D	TGE430R
Series 600 - Industrial vehicles			01/53 → 12/82		TGE557A	
STILO (192)			10/01 → 11/06			TGL350C
STRADA (USA)	L.D.		12/06 → 12/08	TGE215C		
STRADA Pick-up (178)	L.D.		06/99 →	TGE215C		
TEMPRA (159)			03/90 → 08/96		TGE421A	
TEMPRA S.W. (159)			03/90 → 08/96		TGE421A	
TIPO (160)			07/87 → 10/95		TGE421A	

⁽¹⁾ Solo con tergicristallo Magneti Marelli / Only with Magneti Marelli windscreen wiper

⁽²⁾ Motore fornito senza viti e non filettato, utilizzare le viti autofilettanti dell'originale / Engine supplied without screws and non-threaded, use the self-tapping screws of the original



FORD

B-MAX (JK)			10/12 →			TGL420N
C-MAX (DM2)			02/07 → 09/10			TGL420P
	L.D.		02/07 → 09/10		TGE500EM	TGL420P
C-MAX II (DXA/CB7, DXA/CEU)			04/10 →		TGE500OM	TGL420N
COURIER Furgonato (F3L, F5L)	L.D.		09/91 → 02/96		TGE500AM	
COURIER Furgonato (J5, J3)	L.D.		02/96 → 08/03		TGE500AM	
FIESTA Furgonato (JV)	L.D.		05/98 → 08/03		TGE500AM	
FIESTA IV (JA, JB)	L.D.		08/95 → 01/02		TGE500AM	
FIESTA V (JH, JD)			11/01 → 06/08			TGL420C
	L.D.		11/01 → 06/08		TGE500PM	TGL420C
FIESTA V Van			10/03 → 12/10			TGL420C
	L.D.		10/03 → 12/10		TGE500PM	TGL420C
FIESTA VI	L.D.		06/08 →		TGE500GM	TGL420O
	R.D.		06/08 →		TGE500JM	TGL420O
FOCUS C-MAX	L.D.		10/03 → 03/07		TGE500EM	
FOCUS II (DA, HCP)			07/04 → 09/12			TGL420P
	L.D.		07/04 → 09/12		TGE500LM	TGL420P
FOCUS II Cabriolet	L.D.		10/06 → 09/10		TGE500LM	
FOCUS II Tre volumi (DB)	L.D.		04/05 → 09/12		TGE500LM	
FOCUS II Turnier (DA)			07/04 → 09/12			TGL420P
	L.D.		07/04 → 09/12		TGE500LM	TGL420P
FOCUS III			07/10 →			TGL420L
			07/10 →		TGE500NM	TGL420L
			07/10 →		TGE500MM	TGL420L
FOCUS III Tre volumi			07/10 →			TGL420L
			07/10 →		TGE500NM	TGL420L
			07/10 →		TGE500MM	TGL420L
FOCUS III Turnier			07/10 →			TGL420L
			07/10 →		TGE500NM	TGL420L
			07/10 →		TGE500MM	TGL420L
FUSION (JU)	L.D.		08/02 → 12/12		TGE500PM	TGL420C
	R.D.		11/04 → 12/12		TGE500CM	TGL420C
GALAXY (WA6)			05/06 → 06/15	TGE500H		TGL420P
			05/06 → 06/15	TGE500A		TGL420P
	R.D.		05/06 → 06/15	TGE500L		TGL420P
GALAXY (WGR)			03/95 → 05/06			TGL420D
			05/05 → 05/06		TGE500DM	TGL420D
GRAND C-MAX (DXA/CB7, DXA/CEU)			12/10 →		TGE500OM	TGL420N
KA (RB_)			09/96 → 11/08			TGL302E
KA (RU8)	L.D.		10/08 →	TGE511O	TGE500FM	TGL420K
	R.D.		10/08 →	TGE511P	TGE500IM	TGL420K



FORD						
KUGA I	L.D.		03/08 → 12/12		TGE500HM	TGL420M
	R.D.		03/08 → 12/12		TGE500KM	TGL420M
KUGA II	L.D.		03/13 →			TGL303B
MONDEO II (BAP)	L.D.		08/96 → 09/00		TGE500BM	
MONDEO II Tre volumi (BFP)	L.D.		08/96 → 09/00		TGE500BM	
MONDEO II Turnier (BNP)	L.D.		08/96 → 09/00		TGE500BM	
MONDEO III Turnier (BWY)			10/00 → 03/07			TGL420B
MONDEO IV Turnier (BA7)			03/07 → 01/15			TGL420P
PUMA (EC)	L.D.		03/97 → 06/02		TGE500AM	
S-MAX (WA6)			05/06 → 12/14	TGE500H		TGL420P
			05/06 → 12/14	TGE500A		TGL420P
	R.D.		05/06 → 12/14	TGE500L		TGL420P
TOURNEO CONNECT			06/02 → 12/13			TGL420H
	L.D.		06/02 → 12/13			TGL420G
	L.D.		06/02 → 12/13			TGL420F
TRANSIT Autobus (FD, FB, FS, FZ, FC)			04/06 →			TGL420I
			04/06 →			TGL420E
			04/06 →			TGL420J
	L.D.		01/00 → 05/06	TGECS03T		
	L.D.		01/00 →		TGE500BM	
TRANSIT CONNECT (P65, P70, P80)			06/02 → 12/13		TGECSM22A	TGL420H
	L.D.		06/02 → 12/13	TGECS06I	TGECSM22A	TGL420G
	L.D.		06/02 → 12/13	TGECS06I	TGECSM22A	TGL420F
TRANSIT Furgonato (FA)			04/06 →			TGL420I
			04/06 →			TGL420E
			04/06 →			TGL420J
	L.D.		01/00 → 05/06	TGECS03T		
	L.D.		04/06 → 08/14		TGE500BM	
TRANSIT Pianale piatto/ Telaio (FM, FN)	L.D.		01/00 → 05/06	TGECS03T	TGE500BM	

IVECO						
DAILY III Cassone / Furgonato / Promiscuo	L.D.		05/99 → 07/07		TGE411M	
DAILY III Pianale piatto/Telaio	L.D.		05/99 → 04/06		TGE411M	

LANCIA						
DEDRA (835)			04/89 → 07/99		TGE421A	
DEDRA SW (835)			07/94 → 07/99		TGE421A	
DELTA II (836)			06/93 → 08/99		TGE421A	
DELTA III (844)	L.D.		08/08 → 08/14	TGE511M	TGE511MOM	
	R.D.		09/08 → 08/14	TGE511N	TGE511NPM	
LYBRA (839)			07/99 → 10/05		TGE434V	
LYBRA SW (839)			07/99 → 10/05		TGE434V	



LANCIA

MUSA (350)			10/04 → 06/07			TGL350F
	L.D.		07/11 → 12/12		TGE511IM	TGL350F
	L.D.		09/06 → 06/11	TGE511I		TGL350P
Y (840)			11/95 → 09/03			TGE430H
	L.D.		11/95 → 09/03		TGE423P	TGE430H
	L.D.		11/95 → 09/03		TGE423N	
YPSILON (312)			05/11 →			TGL350R
	L.D.		05/11 →	TGE511S		TGL350R
YPSILON (843)			10/03 → 12/11			TGL350F

LAND ROVER

DEFENDER Cabrio (L316)			08/90 → 12/01			TGL350U
DEFENDER Station wagon (L316)			08/90 → 12/98			TGL350U
DISCOVERY III (L319)	L.D.		07/04 → 09/09		TGE423M	
DISCOVERY IV (L319)	L.D.		09/09 →		TGE423M	
FREELANDER (L314)			02/98 → 10/06			TGL350W
	L.D.		02/98 → 10/06		TGE422M	TGL350W
FREELANDER Soft Top (L314)			02/98 → 10/06			TGL350W
	L.D.		02/98 → 10/06		TGE422M	TGL350W

MERCEDES-BENZ

CLASSE G (W460)			03/79 → 07/93		TGE425M ⁽³⁾	
CLASSE G (W461)			07/97 →		TGE425M ⁽³⁾	
CLASSE G (W463)			09/89 →		TGE425M ⁽³⁾	TGL303 ⁽³⁾
CLASSE G Cabrio (W463)			09/89 →		TGE425M ⁽³⁾	TGL303 ⁽³⁾
CLASSE GLK (X204)			06/08 → 06/15		TGE425M ⁽³⁾	

NISSAN

MICRA III (K12)	L.D.		01/03 → 06/10		TGE424M	
PRIMASTAR Autobus (X83)	L.D.		09/02 →		TGE405M	
PRIMASTAR Furgonato (X83)	L.D.		09/02 →		TGE405M	
QASHQAI / QASHQAI +2 I (J10, JJ10)	L.D.		02/07 → 12/13		TGE412M	
	R.D.		03/07 → 12/13		TGE413M	

OPEL

ASTRA F (T92)	L.D.		09/91 → 09/98		TGE414M	
ASTRA F 2 volumi / Coda spiovente (T92)	L.D.		09/91 → 01/98		TGE414M	
ASTRA F Cabriolet (T92)	L.D.		05/93 → 03/01		TGE414M	
ASTRA F Station wagon (T92)	L.D.		09/91 → 01/98		TGE414M	
ASTRA F Van (T92)	L.D.		10/91 → 01/99		TGE414M	

⁽³⁾ Motore fornito senza viti con fori filettati / Engine supplied without screws but with threads


OPEL

ASTRA G 2 volumi / Coda spiovente (T98)	L.D.		02/98 → 12/09	TGE524C	TGE530DM	
ASTRA G Cabriolet (T98)	L.D.		03/01 → 10/05	TGE524C	TGE530DM	
ASTRA G Coupé (T98)	L.D.		03/00 → 05/05	TGE524C	TGE530DM	
ASTRA G Furgonato (F70)	L.D.		01/99 → 04/05	TGE524C	TGE530DM	
ASTRA G Station wagon (T98)	L.D.		02/98 → 07/04	TGE524C	TGE530DM	
ASTRA G Tre volumi (T98)	L.D.		09/98 → 12/09	TGE524C	TGE530DM	
ASTRA H (A04)			01/04 → 05/14		TGE530OM	
ASTRA H Furgonato (L70)			08/04 → 10/10		TGE530OM	
ASTRA H GTC (A04)			03/05 → 10/10		TGE530OM	
ASTRA H Station wagon (A04)			08/04 → 05/14		TGE530OM	
ASTRA H Tre volumi (A04)			02/07 → 03/10		TGE530OM	
ASTRA H TwinTop (A04)			09/05 → 10/10		TGE530OM	
ASTRA J (P10)			12/09 →			TGL302D
ASTRA J GTC			10/11 →			TGL302D
ASTRA J Sports Tourer (P10)			10/10 →			TGL302D
ASTRA J Tre volumi			06/12 →			TGL302D
COMBO Cassone / Furgonato / Promiscuo	L.D.		10/01 →		TGE415M	
COMBO Tour	L.D.		10/01 →		TGE415M	
CORSA B (S93)	L.D.		03/93 → 09/00		TGE414M	
CORSA C (X01)	L.D.		09/00 → 12/09		TGE415M	
CORSA C Furgonato (X01)	L.D.		09/00 →		TGE415M	
CORSA D (S07)			07/06 →			TGL302C
	L.D.		07/06 →			TGL302C
CORSA D Van (S07)			07/06 →			TGL302C
MERIVA A MPV / Space wagon (X03)			05/03 → 05/10		TGE420M	
TIGRA TwinTop (X04)	L.D.		06/04 →		TGE415M	
VIVARO A Combi (X83)	L.D.		08/01 →		TGE405M	
VIVARO A Furgonato (X83)	L.D.		08/01 →		TGE405M	
VIVARO A Pianale piatto/ Telaio (X83)	L.D.		08/01 →		TGE405M	

PEUGEOT

106 I (1A, 1C)	L.D.		09/91 → 03/96		TGE417M	
106 II (1)	L.D.		04/96 → 07/03		TGE417M	
206 2 volumi / Coda spiovente (2A/C)	L.D.		08/98 →		TGE419M	
206 CC (2D)	L.D.		09/00 → 03/07		TGE419M	
206 SW (2E/K)	L.D.		07/02 → 12/06		TGE419M	
206 Tre volumi	L.D.		03/07 → 03/09		TGE419M	
206+ (T3E)	L.D.		01/09 →		TGE418M	


PEUGEOT

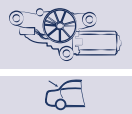
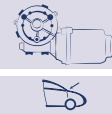
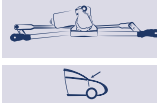
BIPPER (AA)			02/08 →		TGECSM15A	TGLCS01A
			02/08 →		TGECSM15A	TGLCS02A
	L.D.		02/08 →	TGECS05A	TGECSM15A	
	R.D.		02/08 →	TGECS05C	TGECSM15A	
BIPPER Tepee	L.D.		04/08 →	TGECS05A	TGECSM15A	
	R.D.		04/08 →	TGECS05C	TGECSM15A	
BOXER Autobus	L.D.		04/06 →	TGE521A	TGE521AM ⁽²⁾	
	R.D.		04/06 →	TGE521B	TGE521BM ⁽²⁾	
BOXER Autobus (230P)			03/94 → 04/02		TGE422L	
	L.D.		03/94 → 04/02		TGE521AM ⁽²⁾	
BOXER Autobus (244, Z)			04/02 →		TGE422P	
	L.D.		04/02 →	TGE206G	TGE521AM ⁽²⁾	
BOXER Furgonato	L.D.		04/06 →	TGE521A	TGE521AM ⁽²⁾	
	R.D.		04/06 →	TGE521B	TGE521BM ⁽²⁾	
BOXER Furgonato (230L)			03/94 → 04/02		TGE422L	
	L.D.		03/94 → 04/02		TGE521AM ⁽²⁾	
BOXER Furgonato (244)			04/02 →		TGE422P	
	L.D.		04/02 →	TGE206G	TGE521AM ⁽²⁾	
BOXER Pianale piatto/ Telaio	L.D.		04/06 →	TGE521A	TGE521AM ⁽²⁾	
	R.D.		04/06 →	TGE521B	TGE521BM ⁽²⁾	
BOXER Pianale piatto/ Telaio (244)			12/01 →		TGE422P	
	L.D.		12/01 →	TGE206G	TGE521AM ⁽²⁾	
BOXER Pianale piatto/ Telaio (ZCT)			03/94 → 04/02		TGE422L	
	L.D.		03/94 → 04/02		TGE521AM ⁽²⁾	
EXPERT Furgonato (VF3A, VF3U, VF3X)	L.D.		01/07 →	TGE521C	TGE521CM ⁽²⁾	
	R.D.		01/07 →	TGE521D	TGE521DM ⁽²⁾	
EXPERT Pianale piatto/ Telaio	L.D.		01/07 →	TGE521C	TGE521CM ⁽²⁾	
	R.D.		01/07 →	TGE521D	TGE521DM ⁽²⁾	
EXPERT Tepee (VF3V)	L.D.		01/07 →	TGE521C	TGE521CM ⁽²⁾	
	R.D.		01/07 →	TGE521D	TGE521DM ⁽²⁾	
PARTNER Furgonato			04/08 →	TGECS03SA		
PARTNER Tepee			04/08 →	TGECS03SA		
RANCH Combispace (5F)			05/96 → 12/15	TGECS03SA		
RANCH Furgonato (5)			04/96 → 12/15	TGECS03SA		

PUCH

G-MODELL (W 460)			03/79 → 12/99		TGE425M ⁽³⁾	
------------------	--	--	---------------	--	------------------------	--

⁽²⁾ Motore fornito senza viti e non filettato, utilizzare le viti autofilettanti dell'originale / Engine supplied without screws and non-threaded, use the self-tapping screws of the original

⁽³⁾ Motore fornito senza viti con fori filettati / Engine supplied without screws but with threads


RENAULT

AVANTIME (DE0)			09/01 → 03/03		TGE402M	
CAPTUR (J5, H5)			06/13 →			TGL302F
CLIO II (BB, CB)	R.D.		09/98 →		TGE530XM	
CLIO II Furgonato (SB0/1/2)	R.D.		07/01 →		TGE530XM	
CLIO III (BR0/1, CR0/1)			05/05 →		TGE438C	
CLIO IV (BH)			11/12 →			TGL302F
CLIO IV Grandtour (KH)			01/13 →			TGL302F
CLIO Sportour (KR0/1)			02/08 →		TGE438C	
ESPACE III (JE0)			11/96 → 10/02		TGE402M	
GRAND SCÉNIC II (JM0/1)			04/04 →		TGE404M	
KANGOO (KC0/1)			09/97 → 12/07		TGE400M	
KANGOO Express (FC0/1)			09/97 → 06/09		TGE400M	
LAGUNA II (BG0/1)			03/01 → 09/07		TGE403M	
LAGUNA II Grandtour (KG0/1)			03/01 → 09/07		TGE403M	
MEGANE II (BM0/1, CM0/1)			09/02 → 03/09		TGECSM21A ⁽¹⁾	
	L.D.		09/02 → 03/09	TGECS05H	TGECSM21A ⁽¹⁾	
MEGANE II Coupé-Cabriolet (EM0/1)			09/03 → 12/09		TGECSM21A ⁽¹⁾	
	L.D.		09/03 → 12/09	TGECS05H	TGECSM21A ⁽¹⁾	
MEGANE II Station wagon (KM0/1)			08/03 → 08/09		TGECSM21A ⁽¹⁾	
	L.D.		08/03 → 08/09	TGECS05H	TGECSM21A ⁽¹⁾	
MEGANE II Tre volumi (LM0/1)			08/03 →		TGECSM21A ⁽¹⁾	
	L.D.		08/03 →	TGECS05H	TGECSM21A ⁽¹⁾	
MEGANE III 2 volumi / Coda spiovente (BZ0)	L.D.		11/08 →	TGECS05E	TGECSM24A	
	R.D.		11/08 →		TGECSM25A	
MEGANE III Coupé (DZ0/1)	L.D.		11/08 →	TGECS05E	TGECSM24A	
	R.D.		11/08 →		TGECSM25A	
MEGANE III Grandtour (KZ0/1)	L.D.		11/08 →	TGECS05E	TGECSM24A	
	R.D.		11/08 →		TGECSM25A	
MEGANE III Tre volumi	L.D.		06/09 →	TGECS05E	TGECSM24A	
	R.D.		06/09 →		TGECSM25A	
SCÉNIC II (JM0/1)			06/03 →		TGE404M	
THALIA I (LB)	R.D.		07/00 → 02/09		TGE530XM	
TRAFIC II Autobus (JL)	L.D.		04/01 →		TGE405M	
TRAFIC II Furgonato (FL)	L.D.		03/01 →		TGE405M	
TRAFIC II Pianale piatto/ Telaio (EL)	L.D.		04/01 →		TGE405M	
TRAFIC III Autobus (JG)	L.D.		07/14 →		TGE405M	
TRAFIC III Furgonato (FG)	L.D.		07/14 →		TGE405M	
TRAFIC III Pianale piatto/ Telaio (EG)	L.D.		05/14 →		TGE405M	
TWINGO I (C06)	L.D.		03/93 → 06/07		TGE406M	
ZOE (BFM)			06/12 →			TGL302F

⁽¹⁾ Solo con tergicristallo Magneti Marelli / Only with Magneti Marelli windscreen wiper


SEAT

ARONA (KJ7)	L.D.	07/17 →	TGE511BN		
	R.D.	07/17 →	TGE511BO		
AROSA (6H)		05/97 → 06/04		TGE473S	
ATECA (KH7)	L.D.	04/16 →	TGE511BF		
	R.D.	04/16 →	TGE511BG		
CORDOBA (6K1, 6K2)		02/93 → 10/02		TGE447M	
CORDOBA 2 volumi / Coda spiovente		11/95 → 06/99		TGE447M	
CORDOBA Vario (6K5)		08/96 → 12/02		TGE447M	
EXEO (3R2)	L.D.	12/08 →		TGE530MM	
EXEO ST (3R5)	L.D.	06/09 →		TGE530MM	
IBIZA II (6K1)		03/93 → 02/02		TGE447M	
IBIZA III (6K1)		08/99 → 02/02		TGE447M	
IBIZA III (6L1)		02/02 → 11/09			TGL302G
IBIZA IV (6J5, 6P1)	L.D.	03/08 →	TGE521R		TGL302G
	R.D.	03/08 →			TGL302G
IBIZA IV SPORTCOUPÉ (6J1, 6P5)		07/08 →			TGL302G
IBIZA IV ST (6J8, 6P8)	L.D.	03/10 →	TGE521R		TGL302G
	R.D.	03/10 →			TGL302G
IBIZA V (KJ1)	L.D.	01/17 →	TGE511BL		
	R.D.	01/17 →	TGE511BM		
LEON (1M1)		11/99 → 06/06		TGE473S	TGL390C
TOLEDO I (1L)		05/91 → 03/99		TGE447M	
TOLEDO II (1M2)		10/98 → 05/06		TGE473S	TGL390C
TOLEDO IV (KG3)	L.D.	07/12 →	TGE521P		
	R.D.	07/12 →	TGE521Q	TGE522DM ⁽²⁾	

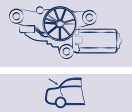
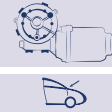
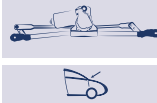
SKODA

FABIA I (6Y2)		09/99 → 03/08			TGL390C
FABIA I Tre volumi (6Y3)		10/99 → 04/07			TGL390C
FABIA II (542)	L.D.	03/10 →	TGE521T		TGL380E ⁽⁴⁾
FABIA II Combi (545)	L.D.	03/10 →	TGE521T		TGL380F ⁽⁴⁾
FABIA III (NJ3)	L.D.	08/14 →	TGE521U		
	R.D.	08/14 →	TGE521V		
FELICIA I (6U1)		10/94 → 03/98		TGE426M ⁽³⁾	TGL303A ⁽³⁾
FELICIA I Pick-up (6UF, 6U7)		06/97 → 04/02		TGE426M ⁽³⁾	
FELICIA I Station wagon (6U5)		08/95 → 03/98		TGE426M ⁽³⁾	
FELICIA II (6U1)		01/98 → 06/01		TGE426M ⁽³⁾	TGL303A ⁽³⁾

⁽²⁾ Motore fornito senza viti e non filettato, utilizzare le viti autofilettanti dell'originale / Engine supplied without screws and non-threaded, use the self-tapping screws of the original

⁽³⁾ Motore fornito senza viti con fori filettati / Engine supplied without screws but with threads

⁽⁴⁾ Motore fornito senza viti / Motor without screws



SKODA

FELICIA II Station wagon (6U5)			01/98 → 06/01		TGE426M ⁽³⁾	
KAROQ (NU7)	L.D.		07/17 →	TGE511BF		
	R.D.		07/17 →	TGE511BG		
OCTAVIA I (1U2)			09/96 → 12/10		TGE522CM ⁽³⁾	
	L.D.		09/96 → 12/10	TGE521L	TGE521LMM ⁽²⁾	
	R.D.		09/96 → 12/10	TGE521M		
OCTAVIA I Combi (1U5)			07/98 → 12/10		TGE522CM ⁽³⁾	TGL390C
OCTAVIA II (1Z3)			02/04 → 06/13			TGL380C ⁽⁴⁾
OCTAVIA II Combi (1Z5)			02/04 → 06/13			TGL380D ⁽⁴⁾
RAPID (NA2)	L.D.		10/11 →	TGE521P	TGE522EM ⁽²⁾	
	R.D.		10/11 →	TGE521Q	TGE522DM ⁽²⁾	
RAPID (NH3)	L.D.		07/12 →	TGE521P	TGE522EM ⁽²⁾	
	R.D.		07/12 →	TGE521Q	TGE522DM ⁽²⁾	
RAPID Spaceback (NH1)	L.D.		07/12 →	TGE521P	TGE522EM ⁽²⁾	
	R.D.		07/12 →	TGE521Q	TGE522DM ⁽²⁾	
ROOMSTER (5J)			03/06 → 05/15			TGL380F ⁽⁴⁾
SUPERB II (3T4)			03/08 → 05/15			TGL380E ⁽⁴⁾
YETI (5L)			05/09 →			TGL380E ⁽⁴⁾

SMART

FORTWO Cabrio (450)	L.D.		01/04 → 01/07	TGE521G	TGE521GM ⁽³⁾	
	R.D.		01/04 → 01/07	TGE521H		
FORTWO Cabrio (451)	L.D.		01/07 →	TGE521G	TGE521GM ⁽³⁾	
	R.D.		01/07 →	TGE521H		
FORTWO Coupé (450)	L.D.		01/04 → 02/07		TGE521AM ⁽²⁾	
ROADSTER (452)	L.D.		04/03 → 11/05	TGE521G	TGE521GM ⁽³⁾	

VAUXHALL

ASTRA Mk IV (G) 2 volumi / Coda spiovente (T98)	L.D.		02/98 → 05/05		TGE530DM	
ASTRA Mk IV (G) Cabriolet (T98)	L.D.		03/03 → 08/05		TGE530DM	
ASTRA Mk IV (G) Coupé (T98)	L.D.		09/02 → 08/05		TGE530DM	
ASTRA Mk IV (G) Station wagon (T98)	L.D.		02/98 → 05/05		TGE530DM	
ASTRA Mk IV (G) Tre volumi (T98)	L.D.		02/98 → 05/05		TGE530DM	
ASTRA Mk V (H) (A04)			03/04 → 05/09		TGE530OM	

⁽²⁾ Motore fornito senza viti e non filettato, utilizzare le viti autofilettanti dell'originale / *Engine supplied without screws and non-threaded, use the self-tapping screws of the original*

⁽³⁾ Motore fornito senza viti con fori filettati / *Engine supplied without screws but with threads*

⁽⁴⁾ Motore fornito senza viti / *Motor without screws*



VAUXHALL

ASTRA Mk V (H) Sport Hatch (A04)			06/05 → 11/10		TGE530OM	
ASTRA Mk V (H) Station wagon (A04)			08/04 → 10/10		TGE530OM	
ASTRA Mk V (H) TwinTop (A04)			09/05 → 12/09		TGE530OM	
ASTRAVAN Mk IV (G) (T98)	L.D.		08/98 → 08/05		TGE530DM	
ASTRAVAN Mk V (H) (A04)			03/05 →		TGE530OM	

VOLKSWAGEN

AMAROK (2HA, 2HB, S1B, S6B, S7A, S7B)	L.D.		09/10 →		TGE521NOM⁽²⁾	
BORA (1J2)			10/98 → 10/00		TGE522CM⁽³⁾	
	L.D.		10/98 → 05/05		TGE521LMM⁽²⁾	
	R.D.		10/98 → 05/05			
BORA Variant (1J6)			12/99 → 05/05		TGE522CM⁽³⁾	TGL390C
	L.D.		12/99 → 05/05		TGE521LMM⁽²⁾	TGL390C
	R.D.		12/99 → 05/05			TGL390C
CADDY II Furgonato (9K9A)			11/95 → 01/04		TGE447M	
CADDY II Pick-up (9U7)			06/96 → 12/00		TGE447M	
CADDY II Variant (9K9B)			11/95 → 01/04		TGE447M	
CITYGOLF			12/99 → 08/09			TGL390C
CORRADO (53I)			09/88 → 12/95		TGE522CM⁽³⁾	
GOLF III (1H1)			10/91 → 07/98		TGE522CM⁽³⁾	
GOLF III Cabriolet (1E7)			07/93 → 05/98		TGE522CM⁽³⁾	
GOLF III Variant (1H5)			07/93 → 04/99		TGE522CM⁽³⁾	
GOLF IV (1J1)	L.D.		08/97 → 06/01		TGE522CM⁽³⁾	TGL390C
	R.D.		08/97 → 06/05		TGE522CM⁽³⁾	TGL390C
GOLF IV Cabriolet (1E7)	L.D.		06/98 → 06/02		TGE522CM⁽³⁾	
	R.D.		06/98 → 06/02		TGE522CM⁽³⁾	
GOLF IV Variant (1J5)	L.D.		05/99 → 06/06		TGE522CM⁽³⁾	TGL390C
	R.D.		05/99 → 06/06		TGE522CM⁽³⁾	TGL390C
GOLF V (1K1)			10/03 → 11/08			TGL303C
GOLF PLUS (5M1, 521)			01/05 → 12/13			TGL303C
JETTA [USA] Tre volumi	L.D.		12/95 → 12/06		TGE521LMM⁽²⁾	
JETTA [USA] Variant	L.D.		12/00 → 12/05		TGE521LMM⁽²⁾	
KOMBI Autobus (T2)			07/92 → 07/00		TGE522CM⁽³⁾	
	R.D.		01/04 →		TGE521OM	
KOMBI Furgonato (T2)	R.D.		01/04 →		TGE521OM	
LT 28-35 II Autobus (2DB, 2DE, 2DK)	L.D.		05/96 → 04/06		TGE530EM	

⁽²⁾ Motore fornito senza viti e non filettato, utilizzare le viti autofilettanti dell'originale / Engine supplied without screws and non-threaded, use the self-tapping screws of the original

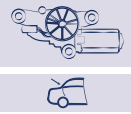
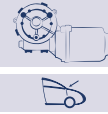
⁽³⁾ Motore fornito senza viti con fori filettati / Engine supplied without screws but with threads


VOLKSWAGEN

LT 28-46 II Furgonato (2DA, 2DD, 2DH)	L.D.		05/96 → 04/06		TGE530EM	
LT 28-46 II Pianale piatto/ Telaio (2DC, 2DF, 2DG, 2DL, 2DM)	L.D.		06/96 → 04/06		TGE530EM	
LUPO (6X1, 6E1)			09/98 → 07/05		TGE473S	
MULTIVAN V (7HM, 7HN, 7HF, 7EF, 7EM, 7EN)	L.D.		04/03 → 08/15		TGE521NOM⁽²⁾	
NEW BEETLE (9C1, 1C1)	L.D.		01/98 → 09/10		TGE522CM⁽³⁾	
	R.D.		01/98 → 09/10		TGE522CM⁽³⁾	
NEW BEETLE Cabriolet (1Y7)	L.D.		09/02 → 10/10		TGE522CM⁽³⁾	
	R.D.		09/02 → 10/10		TGE522CM⁽³⁾	
PASSAT (3A2, 35I)			02/88 → 08/96		TGE522CM⁽³⁾	
PASSAT (3C2)			03/05 → 07/10			TGL303C
PASSAT Variant (3A5, 35I)			02/88 → 05/97		TGE522CM⁽³⁾	
PASSAT Variant (3B6)			11/00 → 11/10			TGL390C
POLO (6N1)			10/94 → 10/99		TGE447M	
POLO (6N2)			10/99 → 09/01		TGE447M	
POLO (6R1, 6C1)	L.D.		07/14 →	TGE521R		
POLO (9N)	L.D.		10/01 → 11/09	TGE521R		TGL302H
	R.D.		10/01 → 11/09			TGL302H
POLO (AW1, BZ1)	L.D.		06/17 →	TGE511BH		
	R.D.		06/17 →	TGE511BI		
POLO CLASSIC (6V2)			11/95 → 07/05		TGE447M	
POLO Furgonato (6NF)			09/94 → 12/99		TGE447M	
POLO Tre volumi (9A4)			09/02 →			TGL302H
POLO Variant (6V5)			05/97 → 09/01		TGE447M	
SAVEIRO IV			09/05 → 08/09		TGE522CM⁽³⁾	
TIGUAN (5N)			09/07 →			TGL302I
T-ROC (A11)	L.D.		07/17 →	TGE511BJ		
	R.D.		07/17 →	TGE511BK		
TRANSPORTER IV Autobus (70XB, 70XC, 7DB, 7DW, 7DK)			09/90 → 04/03		TGE522CM⁽³⁾	
TRANSPORTER IV Furgonato (70XA)			07/90 → 07/00		TGE522CM⁽³⁾	
TRANSPORTER IV Pianale piatto/Telaio (70XD)			07/90 → 04/03		TGE522CM⁽³⁾	
TRANSPORTER V Autobus (7HB, 7HJ, 7EB, 7EJ, 7EF, 7EG, 7HF)	L.D.		04/03 →	TGE521N	TGE521NOM⁽²⁾	
	R.D.		04/03 →	TGE521O	TGE521OM	

⁽²⁾ Motore fornito senza viti e non filettato, utilizzare le viti autofilettanti dell'originale / Engine supplied without screws and non-threaded, use the self-tapping screws of the original

⁽³⁾ Motore fornito senza viti con fori filettati / Engine supplied without screws but with threads



VOLKSWAGEN

TRANSPORTER V Furgonato (7HA, 7HH, 7EA, 7EH)	L.D.		04/03 →	TGE521N	TGE521NOM ⁽²⁾	
	R.D.		04/03 →	TGE521O	TGE521OM	
TRANSPORTER V Pianale piatto/Telaio (7JD, 7JE, 7JL, 7JY, 7JZ)	L.D.		04/03 →	TGE521N	TGE521NOM ⁽²⁾	
	R.D.		04/03 →	TGE521O	TGE521OM	
TRANSPORTER VI Autobus (SGB, SGG, SGJ)	L.D.		04/15 →		TGE521NOM ⁽²⁾	
TRANSPORTER VI Furgonato (SGA, SGH)	L.D.		04/15 →		TGE521NOM ⁽²⁾	
TRANSPORTER VI Pianale piatto/Telaio (SFD, SFE, SFL, SFZ)	L.D.		04/15 →		TGE521NOM ⁽²⁾	
VENTO (1H2)			11/91 → 09/98		TGE522CM ⁽³⁾	
VOYAGE	L.D.		09/88 → 09/90	TGE521N	TGE521NOM ⁽²⁾	
	R.D.		09/88 → 09/90	TGE521O	TGE521OM	

VOLVO

V70 II (285)			11/99 →			TGL380A ⁽⁴⁾
XC90 I (275)			10/02 → 12/14			TGL380B ⁽⁴⁾

⁽²⁾ Motore fornito senza viti e non filettato, utilizzare le viti autofilettanti dell'originale / Engine supplied without screws and non-threaded, use the self-tapping screws of the original

⁽³⁾ Motore fornito senza viti con fori filettati / Engine supplied without screws but with threads

⁽⁴⁾ Motore fornito senza viti / Motor without screws



**MAGNETI
MARELLI**

Tergicristallo

Applicazione per codice

Wind screen wiper

Buyers guide

Frontscheibenwischer

Zuordnung nach Bestellnummer

Essuie-glace avant

Affectations par références

Limpiaparabrisas

Aplicación por referencia

Limpa-pára-brisas

Aplicação por código

Εμπρόσθιος υαλοκαθαριστήρας

Εφαρμογές ανά κωδικό

Silniczki i mechanizmy wycieraczek

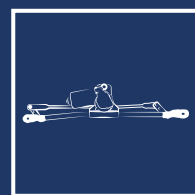
Zastosowanie dla kodu

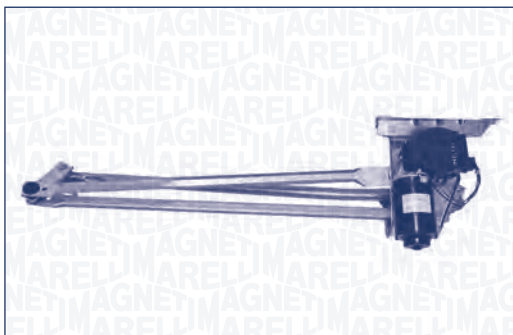
Мотор переднего стеклоочистителя

Применение по коду

Ön cam sileceği

Koda göre uygulama





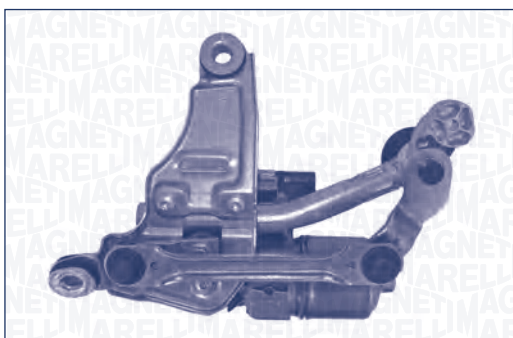
TGE206G – 064320607010			
CITROËN	JUMPER Autobus (244, Z)	L.D.	04/02 →
	JUMPER Furgonato (244)	L.D.	04/02 →
	JUMPER Pianale piatto/ Telaio (244)	L.D.	02/02 →
FIAT	DUCATO Autobus (244)	L.D.	04/02 →
	DUCATO Furgonato (244)	L.D.	04/02 →
	DUCATO Pianale piatto/ Telaio (244)	L.D.	04/02 → 07/06
PEUGEOT	BOXER Autobus (244, Z)	L.D.	04/02 →
	BOXER Furgonato (244)	L.D.	04/02 →
	BOXER Pianale piatto/ Telaio (244)	L.D.	12/01 →



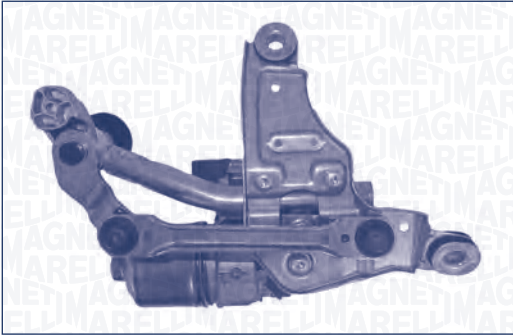
TGE215C – 064321503010			
FIAT	PALIO (178)	L.D.	04/96 →
	PALIO Weekend (178)	L.D.	04/96 →
	STRADA (USA)	L.D.	12/06 →
	STRADA Pick-up (178)	L.D.	06/99 →



TGE223A – 060500101010			
FIAT	DOBLÒ Cargo (223)	L.D.	03/01 →
	DOBLÒ MPV / Space wagon (119, 223)	L.D.	03/01 →



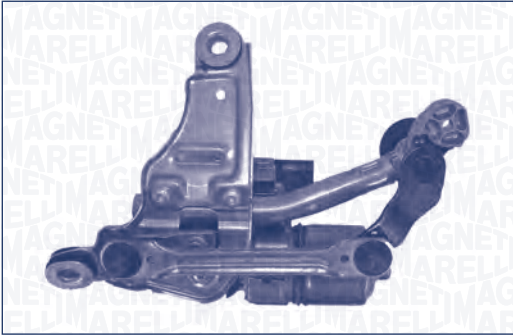
TGE500A – 064050001010			
FORD	GALAXY (WA6)		05/06 → 06/15
	S-MAX (WA6)		05/06 → 12/14



TGE500H – 064350008010



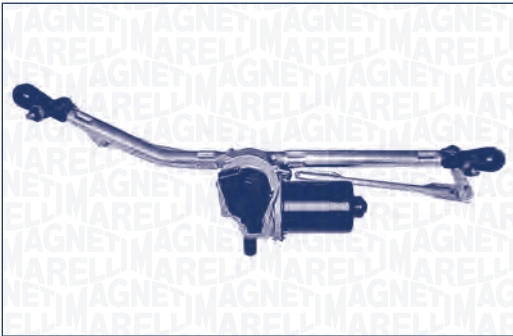
FORD	GALAXY (WA6)		05/06 → 06/15
	S-MAX (WA6)		05/06 → 12/14



TGE500L – 064350012010



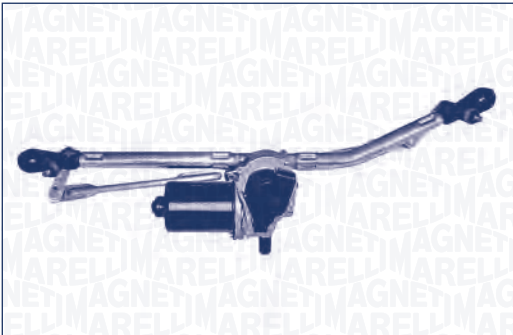
FORD	GALAXY (WA6)	R.D.	05/06 → 06/15
	S-MAX (WA6)	R.D.	05/06 → 12/14



TGE511A – 064012001010



FIAT	PUNTO (188)	L.D.	09/99 → 05/03
	PUNTO Van (188)	L.D.	02/00 → 05/03



TGE511B – 064012002010



FIAT	PUNTO (188)	R.D.	09/99 → 05/03
	PUNTO Van (188)	R.D.	02/00 → 05/03



TGE511BD – 064351124010



AUDI	Q2 (GAB)	L.D.	06/16 →
------	----------	------	---------

**TGE511BE – 064351125010**

AUDI	Q2 (GAB)	R.D.	06/16 →
------	----------	------	---------

**TGE511BF – 064351126010**

SEAT	ATECA (KH7)	L.D.	04/16 →
SKODA	KAROQ (NU7)	L.D.	07/17 →

**TGE511BG – 064351127010**

SEAT	ATECA (KH7)	R.D.	04/16 →
SKODA	KAROQ (NU7)	R.D.	07/17 →

**TGE511BH – 064351128010**

VOLKSWAGEN	POLO (AW1, BZ1)	L.D.	06/17 →
------------	-----------------	------	---------

**TGE511BI – 064351129010**

VOLKSWAGEN	POLO (AW1, BZ1)	R.D.	06/17 →
------------	-----------------	------	---------



TGE511BJ – 064351130010



VOLKSWAGEN

T-ROC (A11)

L.D.

07/17 →



DISEGNO INDICATIVO
INDICATIVE DRAWING

TGE511BK – 064351131010



VOLKSWAGEN

T-ROC (A11)

R.D.

07/17 →



DISEGNO INDICATIVO
INDICATIVE DRAWING

TGE511BL – 064351132010



SEAT

IBIZA V (KJ1)

L.D.

01/17 →



DISEGNO INDICATIVO
INDICATIVE DRAWING

TGE511BM – 064351133010



SEAT

IBIZA V (KJ1)

R.D.

01/17 →



DISEGNO INDICATIVO
INDICATIVE DRAWING

TGE511BN – 064351134010



SEAT

ARONA (KJ7)

L.D.

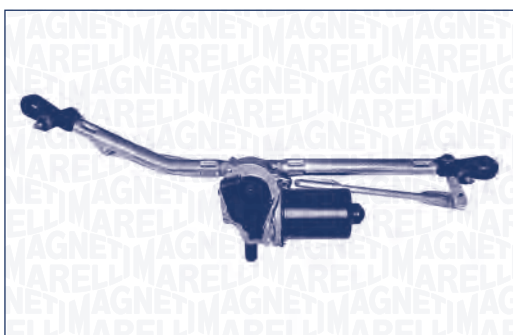
07/17 →



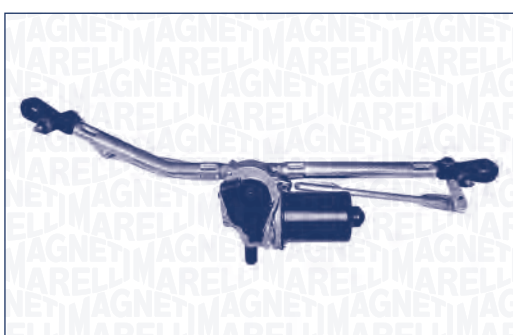
DISEGNO INDICATIVO
INDICATIVE DRAWING



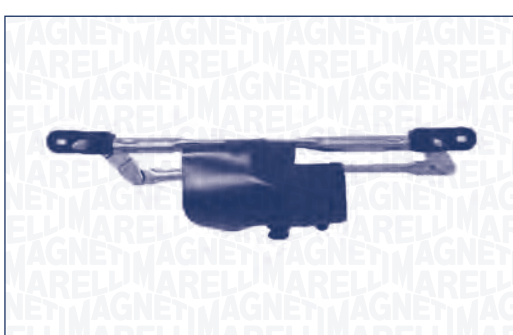
TGE511BO – 064351135010			
SEAT	ARONA (KJ7)	R.D.	07/17 →



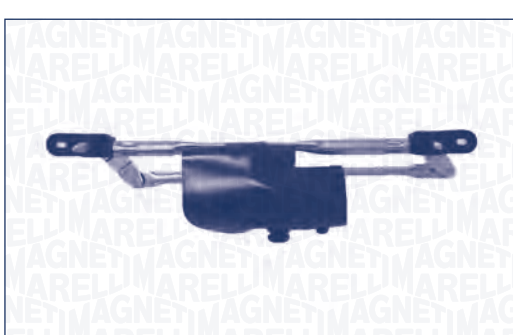
TGE511E – 064012005010			
FIAT	PUNTO (188)	L.D.	06/03 → 12/10
FIAT	PUNTO Van (188)	L.D.	06/03 → 12/10



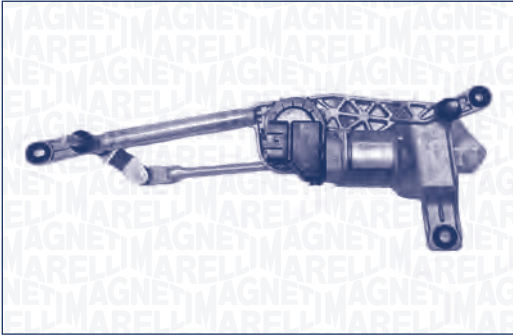
TGE511F – 064012006010			
FIAT	PUNTO (188)	R.D.	06/03 → 12/10



TGE511G – 064351107010			
FIAT	PANDA (169)	L.D.	09/03 →



TGE511H – 064351108010			
FIAT	PANDA (169)	R.D.	09/03 →



TGE5111 – 064351109010



FIAT	IDEA (350)	L.D.	12/03 →
LANCIA	MUSA (350)	L.D.	09/06 → 06/11



TGE511M – 064351111010



FIAT	BRAVO II (198)	L.D.	04/07 →
LANCIA	DELTA III (844)	L.D.	08/08 → 08/14



TGE511N – 064351112010



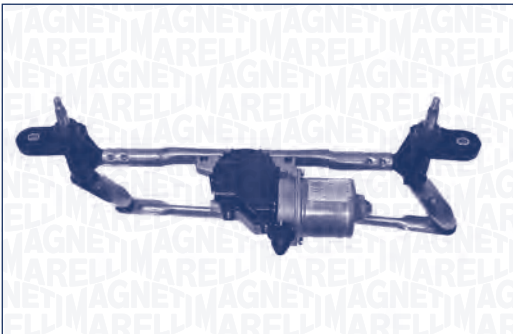
FIAT	BRAVO II (198)	R.D.	04/07 →
LANCIA	DELTA III (844)	R.D.	09/08 → 08/14



TGE511O – 064351113010



ABARTH	500 / 595 / 695 (312)	L.D.	08/08 →
FIAT	500 (312)	L.D.	10/07 →
	500 C (312)	L.D.	09/09 →
FORD	KA (RU8)	L.D.	10/08 →



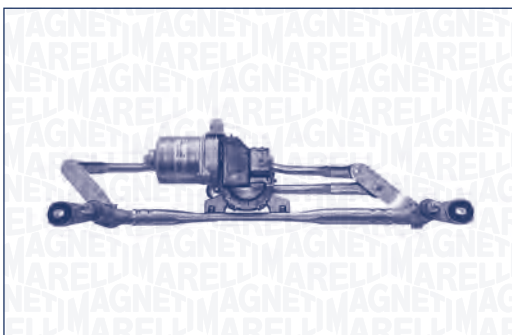
TGE511P – 064351114010



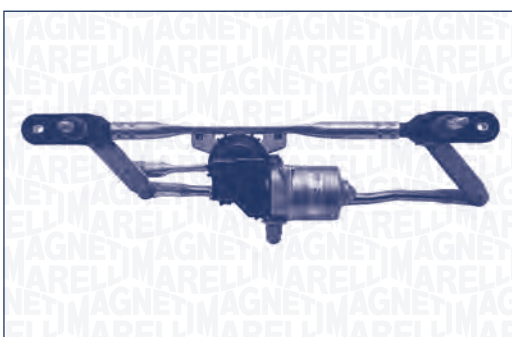
ABARTH	500 / 595 / 695 (312)	R.D.	08/08 →
FIAT	500 (312)	R.D.	10/07 →
	500 C (312)	R.D.	09/09 →
FORD	KA (RU8)	R.D.	10/08 →

**TGE511Q – 064351115010**

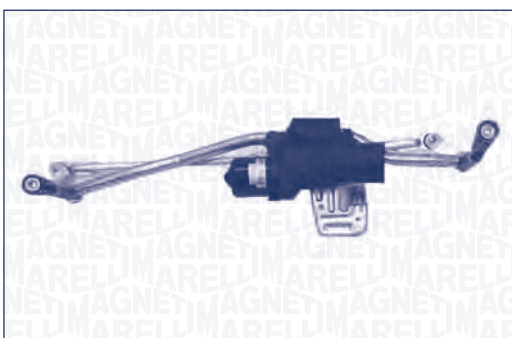
FIAT	PANDA (312, 319)	R.D.	02/12 →
------	------------------	------	---------

**TGE511R – 064351116010**

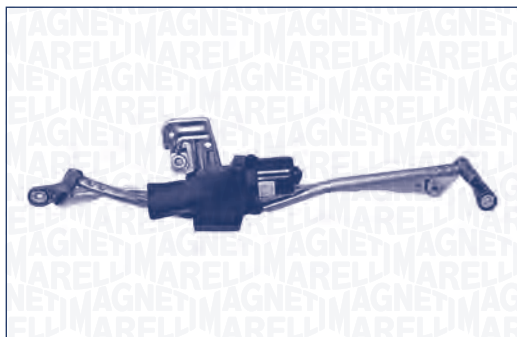
FIAT	PANDA (312, 319)	L.D.	02/12 →
------	------------------	------	---------

**TGE511S – 064351117010**

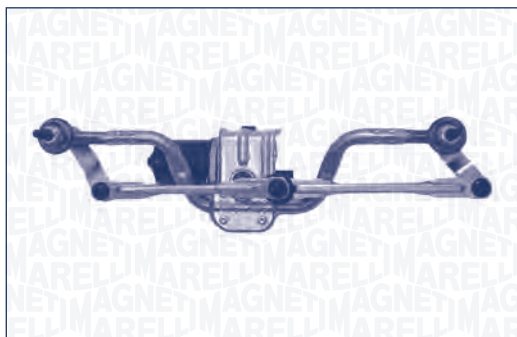
LANCIA	YPSILON (312)	L.D.	05/11 →
--------	---------------	------	---------

**TGE521A – 064352101010**

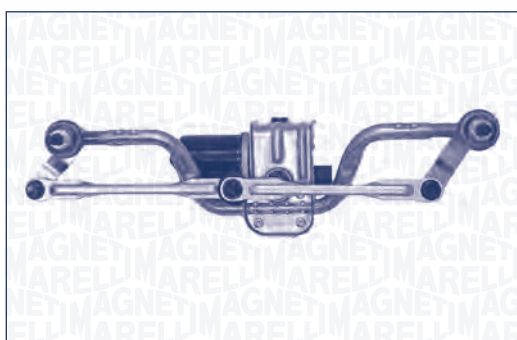
CITROËN	JUMPER Autobus	L.D.	04/06 →
	JUMPER Furgonato	L.D.	04/06 →
	JUMPER Pianale piatto/ Telaio	L.D.	04/06 →
FIAT	DUCATO Autobus (250, 290)	L.D.	07/06 →
	DUCATO Furgonato (250, 290)	L.D.	07/06 →
	DUCATO Pianale piatto/ Telaio (250, 290)	L.D.	07/06 →
PEUGEOT	BOXER Autobus	L.D.	04/06 →
	BOXER Furgonato	L.D.	04/06 →
	BOXER Pianale piatto/ Telaio	L.D.	04/06 →


TGE521B – 064352102010

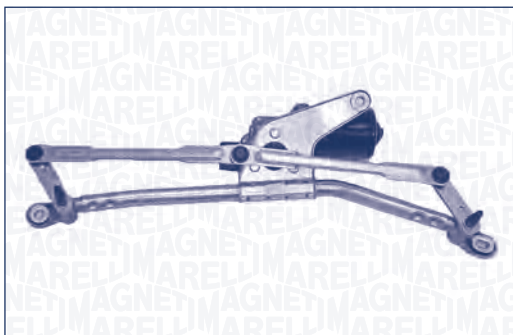

CITROËN	JUMPER Autobus	R.D.	04/06 →
	JUMPER Furgonato	R.D.	04/06 →
	JUMPER Pianale piatto/ Telaio	R.D.	04/06 →
FIAT	DUCATO Autobus (250, 290)	R.D.	07/06 →
	DUCATO Furgonato (250, 290)	R.D.	07/06 →
	DUCATO Pianale piatto/ Telaio (250, 290)	R.D.	07/06 →
PEUGEOT	BOXER Autobus	R.D.	04/06 →
	BOXER Furgonato	R.D.	04/06 →
	BOXER Pianale piatto/ Telaio	R.D.	04/06 →


TGE521C – 064352103010

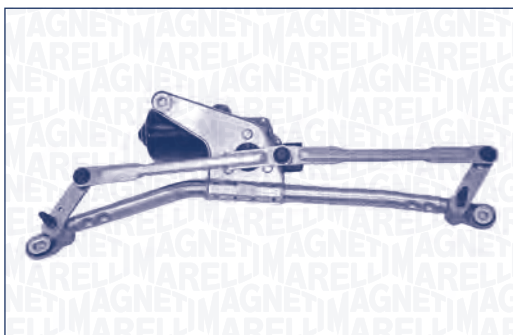

CITROËN	JUMPY	L.D.	01/07 →
	JUMPY Furgonato	L.D.	01/07 →
FIAT	SCUDO (270, 272)	L.D.	01/07 →
	SCUDO Furgonato (270, 272)	L.D.	01/07 →
	SCUDO Pianale piatto/ Telaio (270, 272)	L.D.	01/07 →
PEUGEOT	EXPERT Furgonato (VF3A, VF3U, VF3X)	L.D.	01/07 →
	EXPERT Pianale piatto/ Telaio	L.D.	01/07 →
	EXPERT Tepee (VF3V)	L.D.	01/07 →


TGE521D – 064352104010

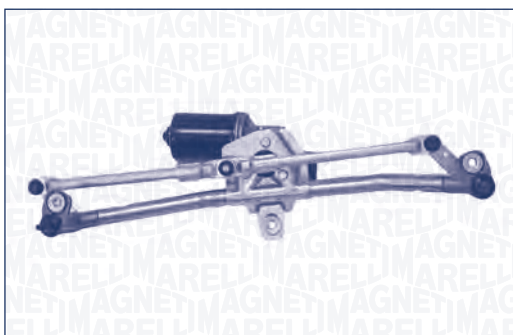

CITROËN	JUMPY	R.D.	01/07 →
	JUMPY Furgonato	R.D.	01/07 →
FIAT	SCUDO (270, 272)	R.D.	01/07 →
	SCUDO Furgonato (270, 272)	R.D.	01/07 →
	SCUDO Pianale piatto/ Telaio (270, 272)	R.D.	01/07 →
PEUGEOT	EXPERT Furgonato (VF3A, VF3U, VF3X)	R.D.	01/07 →
	EXPERT Pianale piatto/ Telaio	R.D.	01/07 →
	EXPERT Tepee (VF3V)	R.D.	01/07 →

**TGE521G – 064352107010**

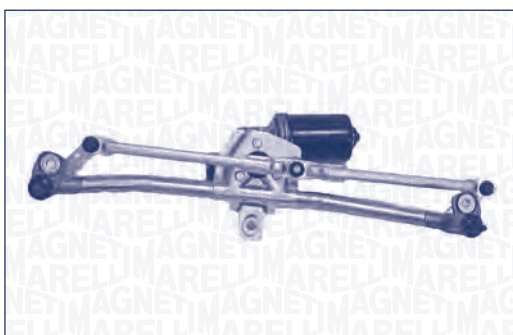
SMART	FORTWO Cabrio (450)	L.D.	01/04 → 01/07
	FORTWO Cabrio (451)	L.D.	01/07 →
	ROADSTER (452)	L.D.	04/03 → 11/05

**TGE521H – 064352108010**

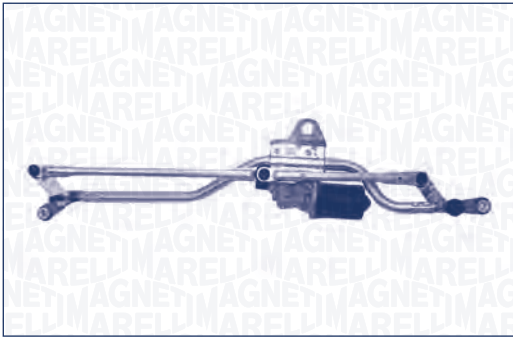
SMART	FORTWO Cabrio (450)	R.D.	01/04 → 01/07
	FORTWO Cabrio (451)	R.D.	01/07 →

**TGE521L – 064352110010**

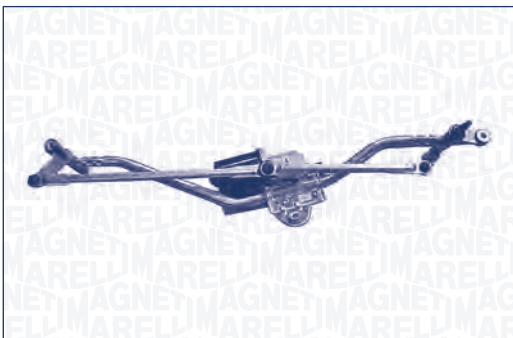
SKODA	OCTAVIA I (1U2)	L.D.	09/96 → 12/10
-------	-----------------	------	---------------

**TGE521M – 064352111010**

SKODA	OCTAVIA I (1U2)	R.D.	09/96 → 12/10
-------	-----------------	------	---------------


TGE521N – 064352112010

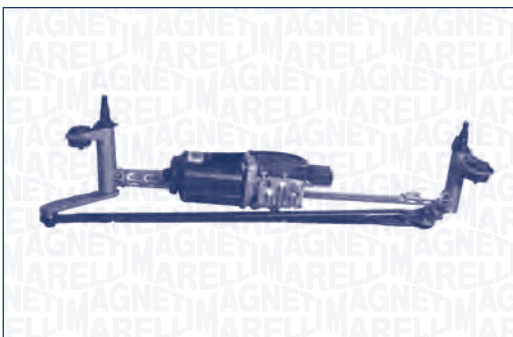

VOLKSWAGEN	TRANSPORTER V Autobus (7HB, 7HJ, 7EB, 7EJ, 7EF, 7EG, 7HF)	L.D.	04/03 →
	TRANSPORTER V Furgonato (7HA, 7HH, 7EA, 7EH)	L.D.	04/03 →
	TRANSPORTER V Pianale piatto/Telaio (7JD, 7JE, 7JL, 7JY, 7JZ)	L.D.	04/03 →
	VOYAGE	L.D.	09/88 → 09/90


TGE5210 – 064352113010

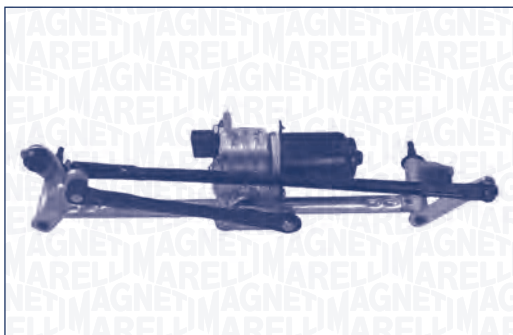

VOLKSWAGEN	TRANSPORTER V Autobus (7HB, 7HJ, 7EB, 7EJ, 7EF, 7EG, 7HF)	R.D.	04/03 →
	TRANSPORTER V Furgonato (7HA, 7HH, 7EA, 7EH)	R.D.	04/03 →
	TRANSPORTER V Pianale piatto/Telaio (7JD, 7JE, 7JL, 7JY, 7JZ)	R.D.	04/03 →
	VOYAGE	R.D.	09/88 → 09/90


TGE521P – 064352114010

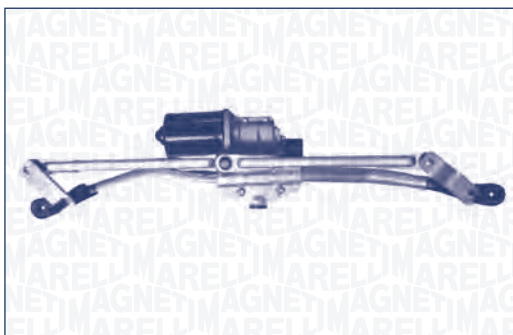

SEAT	TOLEDO IV (KG3)	L.D.	07/12 →
SKODA	RAPID (NA2)	L.D.	10/11 →
	RAPID (NH3)	L.D.	07/12 →
	RAPID Spaceback (NH1)	L.D.	07/12 →


TGE521Q – 064352115010


SEAT	TOLEDO IV (KG3)	R.D.	07/12 →
SKODA	RAPID (NA2)	R.D.	10/11 →
	RAPID (NH3)	R.D.	07/12 →
	RAPID Spaceback (NH1)	R.D.	07/12 →

**TGE521R – 064352116010**

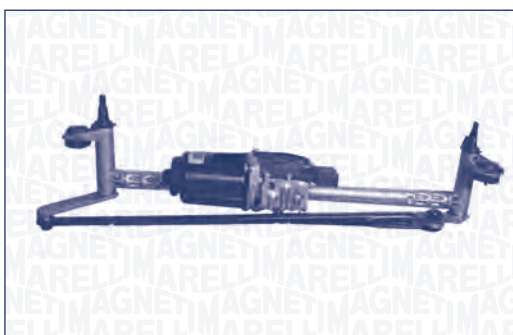
SEAT	IBIZA IV (6J5, 6P1)	L.D.	03/08 →
	IBIZA IV ST (6J8, 6P8)	L.D.	03/10 →
VOLKSWAGEN	POLO (6R1, 6C1)	L.D.	07/14 →
	POLO (9N)	L.D.	10/01 → 11/09

**TGE521T – 064352118010**

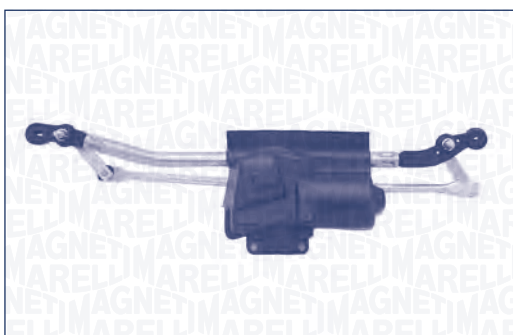
SKODA	FABIA II (542)	L.D.	03/10 →
	FABIA II Combi (545)	L.D.	03/10 →

**TGE521U – 064352119010**

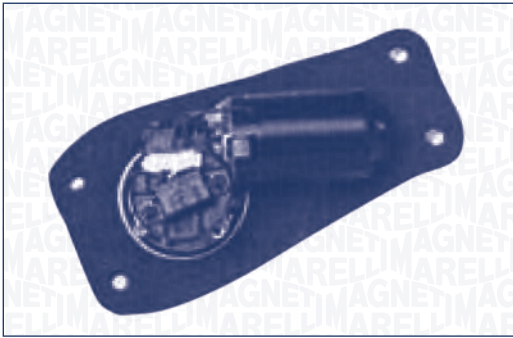
SKODA	FABIA III (NJ3)	L.D.	08/14 →
-------	-----------------	------	---------

**TGE521V – 064352120010**

SKODA	FABIA III (NJ3)	R.D.	08/14 →
-------	-----------------	------	---------

**TGE524C – 064352403010**

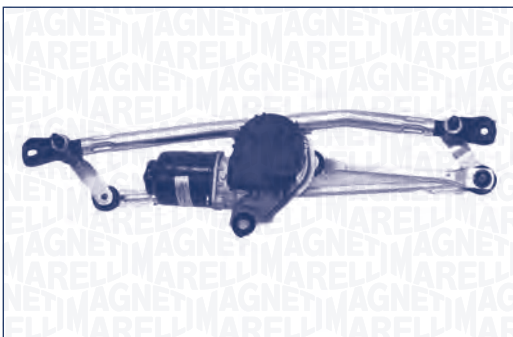
OPEL	ASTRA G 2 volumi / Coda spiovente (T98)	L.D.	02/98 → 12/09
	ASTRA G Cabriolet (T98)	L.D.	03/01 → 10/05
	ASTRA G Coupé (T98)	L.D.	03/00 → 05/05
	ASTRA G Furgonato (F70)	L.D.	01/99 → 04/05
	ASTRA G Station wagon (T98)	L.D.	02/98 → 07/04
	ASTRA G Tre volumi (T98)	L.D.	09/98 → 12/09


TGECS03SA – 064300324010

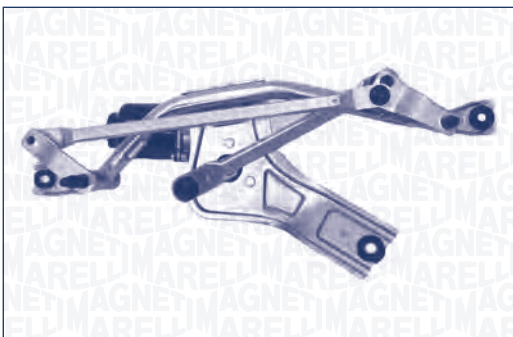

PEUGEOT	PARTNER Furgonato		04/08 →
	PARTNER Tepee		04/08 →
	RANCH Combispace (5F)		05/96 → 12/15
	RANCH Furgonato (5)		04/96 → 12/15


TGECS03T – 064300319010

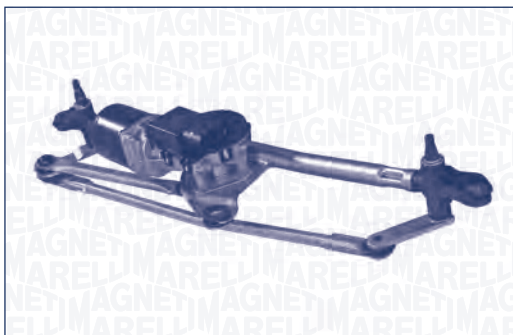

FORD	TRANSIT Autobus (FD, FB, FS, FZ, FC)	L.D.	01/00 → 05/06
	TRANSIT Furgonato (FA)	L.D.	01/00 → 05/06
	TRANSIT Pianale piatto/ Telaio (FM, FN)	L.D.	01/00 → 05/06


TGECS05A – 064300334010


CITROËN	NEMO Furgonato (AA)	L.D.	02/08 →
	NEMO Station wagon	L.D.	04/09 →
FIAT	FIORINO Cassone / Furgonato / Promiscuo (225)	L.D.	11/07 →
	QUBO (225)	L.D.	02/08 →
PEUGEOT	BIPPER (AA)	L.D.	02/08 →
	BIPPER Tepee	L.D.	04/08 →


TGECS05B – 064300335010

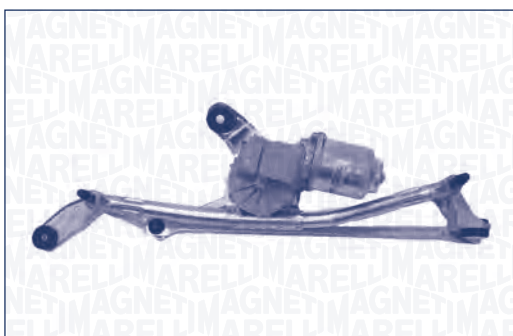

ABARTH	GRANDE PUNTO (199)	L.D.	12/07 → 12/12
FIAT	LINEA (323, 110)	L.D.	06/07 →
	PUNTO GRANDE PUNTO (199)	L.D.	10/05 →



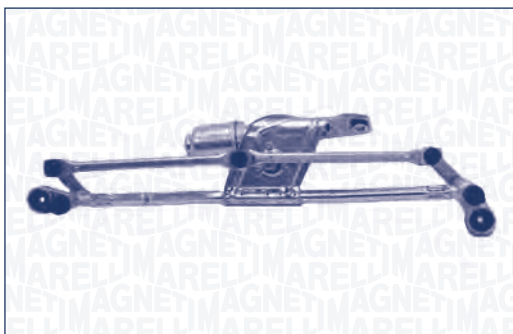
TGECS05C – 064300336010			
CITROËN	NEMO Furgonato (AA)	R.D.	02/08 →
	NEMO Station wagon	R.D.	04/09 →
FIAT	FIORINO Cassone / Furgonato / Promiscuo (225)	R.D.	11/07 →
	QUBO	R.D.	02/08 →
	QUBO (225)	R.D.	02/08 →
PEUGEOT	BIPPER (AA)	R.D.	02/08 →
	BIPPER Tepee	R.D.	04/08 →



TGECS05E – 064300344010			
RENAULT	MEGANE III 2 volumi / Coda spiovente (BZ0)	L.D.	11/08 →
	MEGANE III Coupé (DZ0/1)	L.D.	11/08 →
	MEGANE III Grandtour (KZ0/1)	L.D.	11/08 →
	MEGANE III Tre volumi	L.D.	06/09 →



TGECS05H – 064300347010			
RENAULT	MEGANE II (BM0/1, CM0/1)	L.D.	09/02 → 03/09
	MEGANE II Coupé-Cabriolet (EM0/1)	L.D.	09/03 → 12/09
	MEGANE II Station wagon (KM0/1)	L.D.	08/03 → 08/09
	MEGANE II Tre volumi (LM0/1)	L.D.	08/03 →



TGECS06I – 064300352010			
FORD	TRANSIT CONNECT (P65, P70, P80)	L.D.	06/02 → 12/13



Motoriduttore

Applicazione per codice

Motor

Buyers guide

Motorgetriebe

Zuordnung nach Bestellnummer

Motoréducteur

Affectations par références

Motorreductor

Aplicación por referencia

Motorredutor

Aplicação por código

Μειωτήρας

Εφαρμογές ανά κωδικό

Silniczki wycieraczek przód

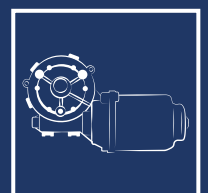
Zastosowanie dla kodu

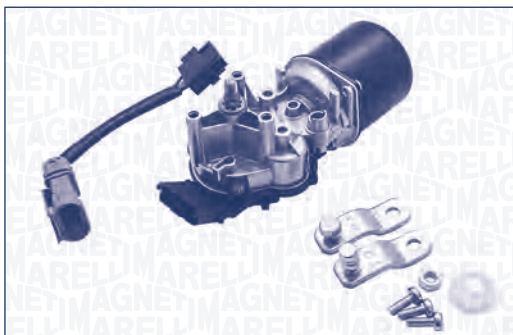
Мотор-редуктор

Применение по коду

Silecek motoru

Koda göre uygulama

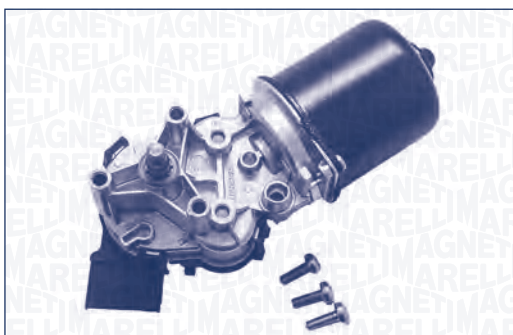


**TGE400M – 064300400010**

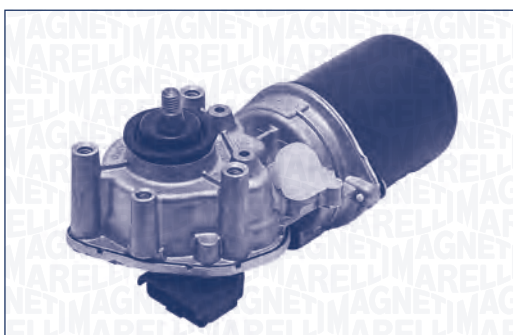
RENAULT	KANGOO (KC0/1)	09/97 → 12/07
	KANGOO Express (FC0/1)	09/97 → 06/09

**TGE402M – 064300402010**

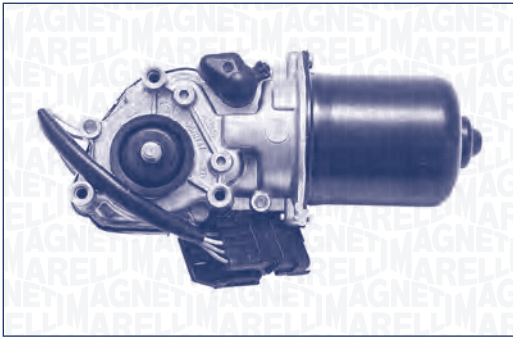
RENAULT	AVANTIME (DE0)	09/01 → 03/03
	ESPACE III (JE0)	11/96 → 10/02

**TGE403M – 064300403010**

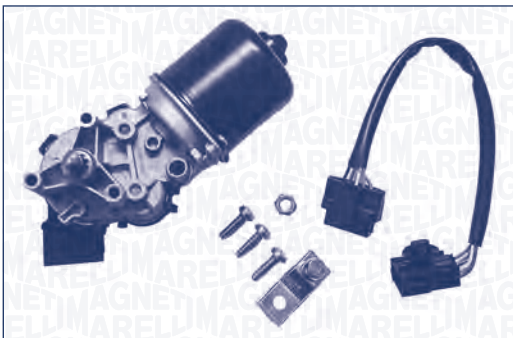
RENAULT	LAGUNA II (BG0/1)	03/01 → 09/07
	LAGUNA II Grandtour (KG0/1)	03/01 → 09/07

**TGE404M – 064300404010**

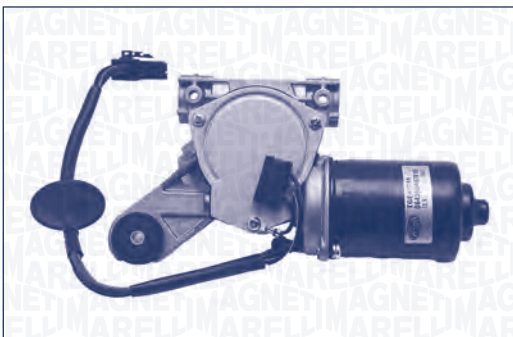
RENAULT	GRAND SCÉNIC II (JM0/1)	04/04 →
	SCÉNIC II (JM0/1)	06/03 →


TGE405M – 064300405010

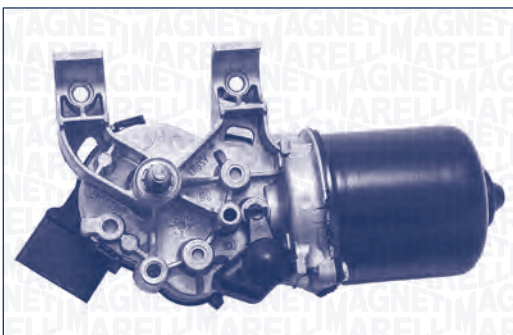

NISSAN	PRIMASTAR Autobus (X83)	L.D.	09/02 →
	PRIMASTAR Furgonato (X83)	L.D.	09/02 →
OPEL	VIVARO A Combi (X83)	L.D.	08/01 →
	VIVARO A Furgonato (X83)	L.D.	08/01 →
	VIVARO A Pianale piatto/ Telaio (X83)	L.D.	08/01 →
RENAULT	TRAFIC II Autobus (JL)	L.D.	04/01 →
	TRAFIC II Furgonato (FL)	L.D.	03/01 →
	TRAFIC II Pianale piatto/ Telaio (EL)	L.D.	04/01 →
	TRAFIC III Autobus (JG)	L.D.	07/14 →
	TRAFIC III Furgonato (FG)	L.D.	07/14 →
	TRAFIC III Pianale piatto/ Telaio (EG)	L.D.	05/14 →


TGE406M – 064300406010

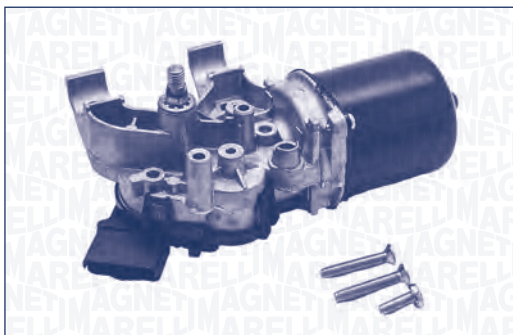

RENAULT	TWINGO I (C06)	L.D.	03/93 → 06/07
---------	----------------	------	---------------


TGE407M – 064300407010


CHEVROLET	MATIZ (M200, M250)	L.D.	03/05 →
-----------	--------------------	------	---------


TGE408M – 064300408010

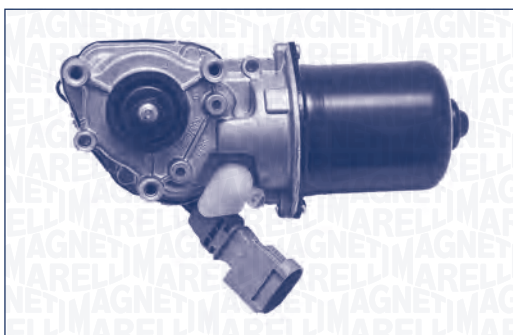

CITROËN	C2 (JM)	R.D.	09/03 → 01/10
	C3 I (FC)	R.D.	04/02 → 10/09
	C3 Pluriel (HB)	R.D.	05/03 → 01/11

**TGE409M – 064300409010**

CITROËN	C2 (JM)	L.D.	09/03 → 01/10
	C3 I (FC)	L.D.	04/02 → 10/09
	C3 Pluriel (HB)	L.D.	05/03 → 01/11

**TGE410M – 064300410010**

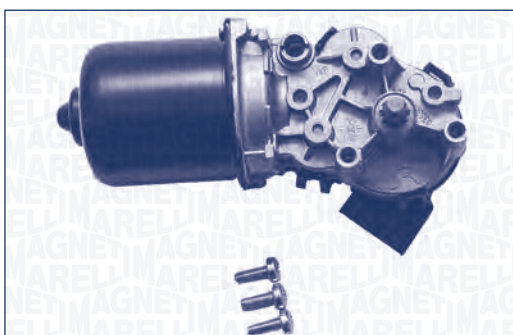
CITROËN	C3 II		11/09 →
	DS3		11/09 → 07/15
	DS3 Cabriolet		03/13 → 07/15

**TGE411M – 064300411010**

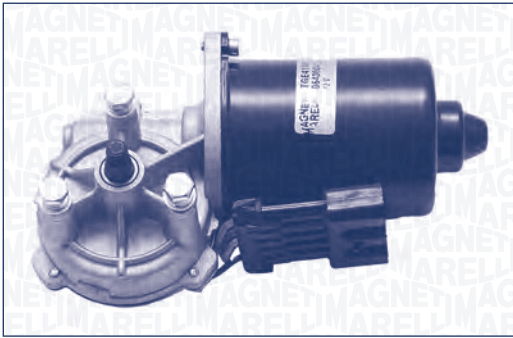
IVECO	DAILY III Cassone / Furgonato / Promiscuo	L.D.	05/99 → 07/07
	DAILY III Pianale piatto/ Telaio	L.D.	05/99 → 04/06

**TGE412M – 064300412010**

NISSAN	QASHQAI / QASHQAI +2 I (J10, JJ10)	L.D.	02/07 → 12/13
--------	---------------------------------------	------	---------------

**TGE413M – 064300413010**

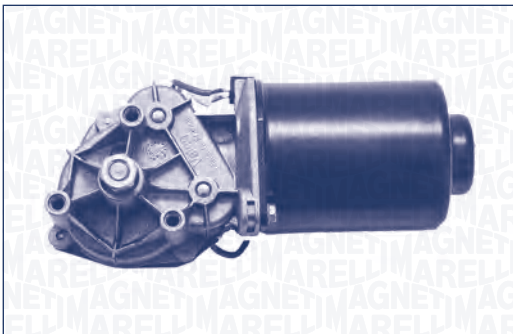
NISSAN	QASHQAI / QASHQAI +2 I (J10, JJ10)	R.D.	03/07 → 12/13
--------	---------------------------------------	------	---------------


TGE414M – 064300414010


OPEL	ASTRA F (T92)	L.D.	09/91 → 09/98
	ASTRA F 2 volumi / Coda spiovente (T92)	L.D.	09/91 → 01/98
	ASTRA F Cabriolet (T92)	L.D.	05/93 → 03/01
	ASTRA F Station wagon (T92)	L.D.	09/91 → 01/98
	ASTRA F Van (T92)	L.D.	10/91 → 01/99
	CORSA B (S93)	L.D.	03/93 → 09/00


TGE415M – 064300415010

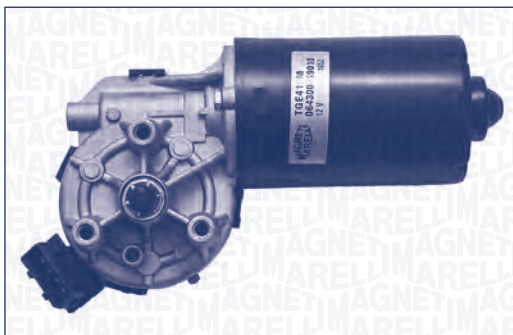

OPEL	COMBO Cassone / Furgonato / Promiscuo	L.D.	10/01 →
	COMBO Tour	L.D.	10/01 →
	CORSA C (X01)	L.D.	09/00 → 12/09
	CORSA C Furgonato (X01)	L.D.	09/00 →
	TIGRA TwinTop (X04)	L.D.	06/04 →


TGE417M – 064300417010


CITROËN	SAXO (S0, S1)	L.D.	03/96 → 12/03
PEUGEOT	106 I (1A, 1C)	L.D.	09/91 → 03/96
	106 II (1)	L.D.	04/96 → 07/03


TGE418M – 064300418010

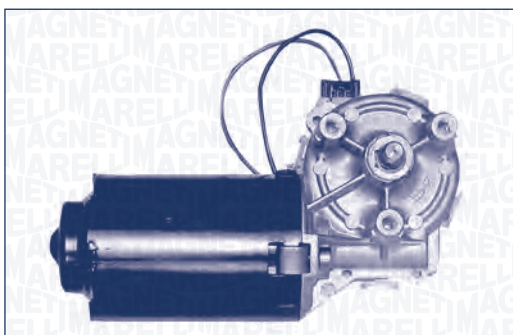

PEUGEOT	206+ (T3E)	L.D.	01/09 →
---------	------------	------	---------



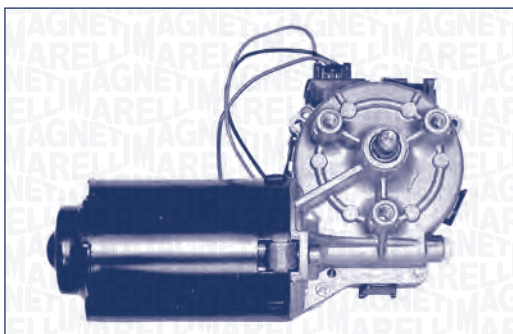
TGE419M – 064300419010		<i>i</i>	
PEUGEOT	206 2 volumi / Coda spiovente (2A/C)	L.D.	08/98 →
	206 CC (2D)	L.D.	09/00 → 03/07
	206 SW (2E/K)	L.D.	07/02 → 12/06
	206 Tre volumi	L.D.	03/07 → 03/09



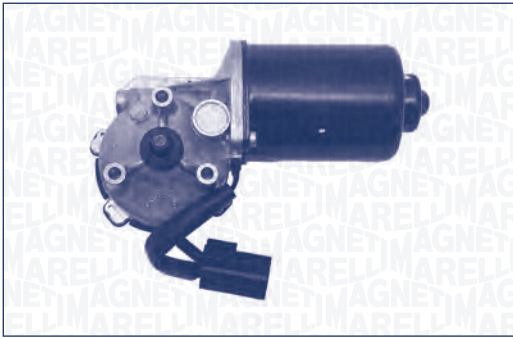
TGE420M – 064300420010		<i>i</i>	
OPEL	MERIVA A MPV / Space wagon (X03)		05/03 → 05/10



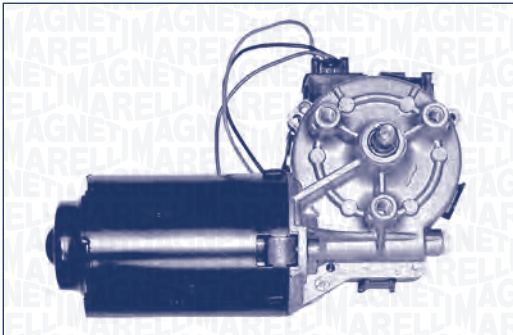
TGE421A – 064342101010		<i>i</i>	
ALFA ROMEO	145 (930)		07/94 → 01/01
	146 (930)		07/94 → 01/01
	155 (167)		01/92 → 12/97
FIAT	TEMPRA (159)		03/90 → 08/96
	TEMPRA S.W. (159)		03/90 → 08/96
	TIPO (160)		07/87 → 10/95
LANCIA	DEDRA (835)		04/89 → 07/99
	DEDRA SW (835)		07/94 → 07/99
	DELTA II (836)		06/93 → 08/99



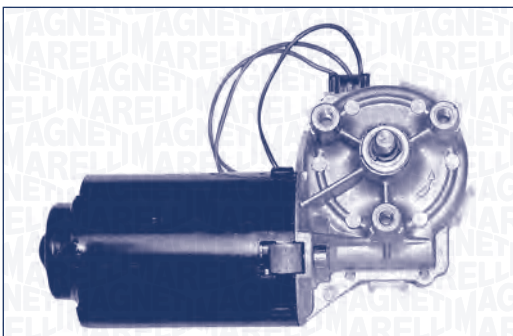
TGE422L – 064342210010		<i>i</i>	
CITROËN	JUMPER Autobus (230P)		02/94 → 04/02
	JUMPER Furgonato (230L)		02/94 → 04/02
	JUMPER Pianale piatto/ Telaio (230)		03/94 → 04/02
DODGE	RAM 4000 Pianale piatto/ Telaio (DH, DR, D1, DC, DM)		01/07 →
FIAT	DUCATO Autobus (230)		03/94 → 04/02
	DUCATO Furgonato (230)		03/94 → 04/02
	DUCATO Pianale piatto/ Telaio (230)		03/94 → 04/02
PEUGEOT	BOXER Autobus (230P)		03/94 → 04/02
	BOXER Furgonato (230L)		03/94 → 04/02
	BOXER Pianale piatto/ Telaio (ZCT)		03/94 → 04/02


TGE422M – 064300422010

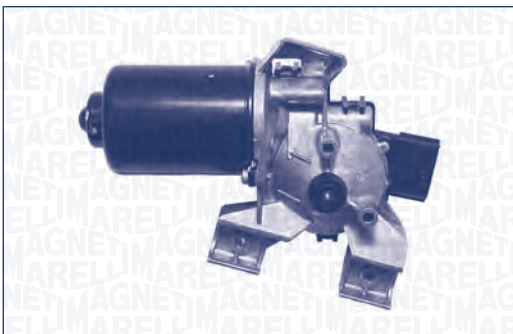

LAND ROVER	FREELANDER (L314)	L.D.	02/98 → 10/06
	FREELANDER Soft Top (L314)	L.D.	02/98 → 10/06


TGE422P – 064342214010

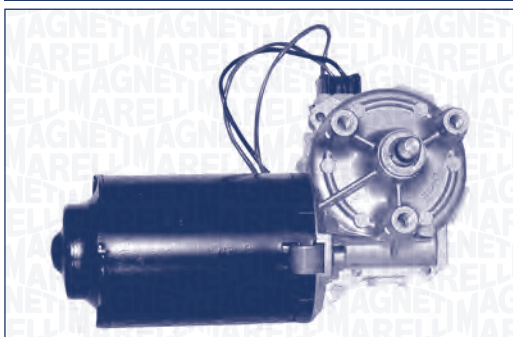

CITROËN	JUMPER Autobus (244, Z)	L.D.	04/02 →
	JUMPER Furgonato (244)		04/02 →
	JUMPER Pianale piatto/ Telaio (244)		02/02 →
FIAT	DUCATO Autobus (244)		04/02 →
	DUCATO Furgonato (244)	L.D.	04/02 →
	DUCATO Pianale piatto/ Telaio (244)		04/02 → 07/06
		L.D.	04/02 → 07/06
PEUGEOT	BOXER Autobus (244, Z)		04/02 →
	BOXER Furgonato (244)		04/02 →
	BOXER Pianale piatto/ Telaio (244)		12/01 →


TGE423D – 064342304010

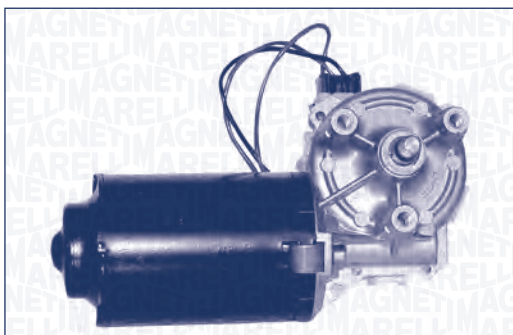

FIAT	CROMA (154)	L.D.	03/87 → 12/96
	PUNTO (176)	L.D. FIAT 9943879	09/93 → 04/97


TGE423M – 064300423010

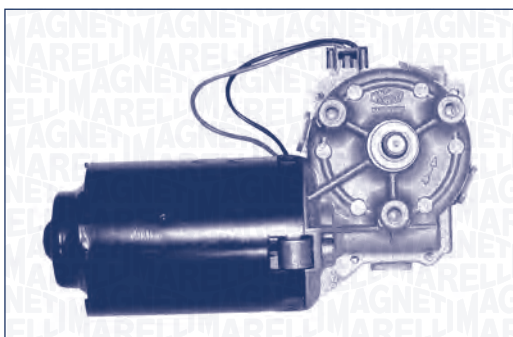

LAND ROVER	DISCOVERY III (L319)	L.D.	07/04 → 09/09
	DISCOVERY IV (L319)	L.D.	09/09 →

**TGE423N – 064342313010**

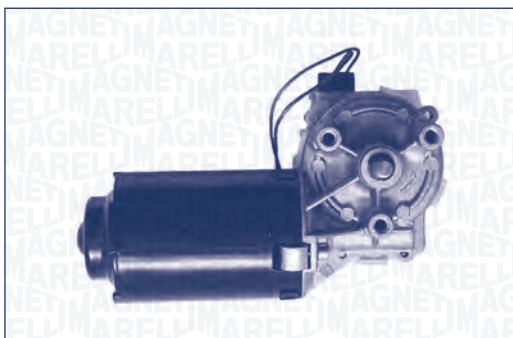
FIAT	PUNTO (176)	L.D. ⚡	09/93 → 09/99
	PUNTO Cabriolet (176)	L.D. ⚡	04/94 → 06/00
	PUNTO Van (176)	L.D. ⚡	04/96 → 02/00
LANCIA	Y (840)	L.D. ⚡	11/95 → 09/03

**TGE423P – 064342314010**

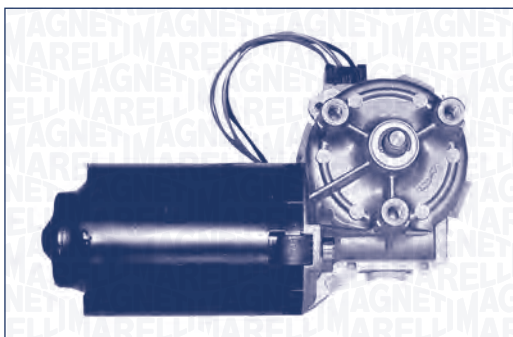
FIAT	PUNTO (176)	L.D. FIAT 9948307	09/93 → 09/99
	PUNTO Cabriolet (176)	L.D.	04/94 → 06/00
	PUNTO Van (176)	L.D.	04/96 → 02/00
LANCIA	Y (840)	L.D.	11/95 → 09/03

**TGE424B – 064342402010**

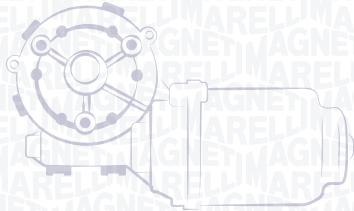
FIAT	PANDA (141)		10/80 → 07/04
	PANDA Van (141)		01/86 → 02/04

**TGE424C – 064342403010**

FIAT	CINQUECENTO (170)		07/91 → 07/99
	SEICENTO / 600 (187)		01/98 → 12/00
	SEICENTO / 600 Van (287)		01/98 → 12/00

**TGE424D – 064342404010**

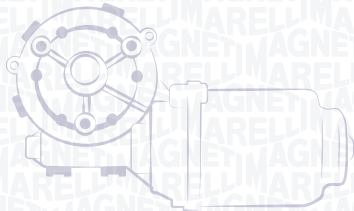
FIAT	SEICENTO / 600 (187)		01/01 → 12/10
	SEICENTO / 600 Van (287)		01/01 → 12/10



DISEGNO INDICATIVO
INDICATIVE DRAWING

TGE424M – 064300424010


NISSAN	MICRA III (K12)	L.D.	01/03 → 06/10
--------	-----------------	------	---------------

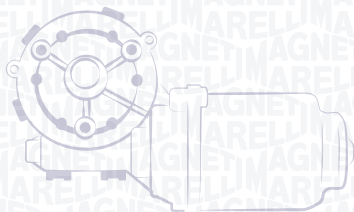


DISEGNO INDICATIVO
INDICATIVE DRAWING

TGE425M – 064300425010


Motore fornito senza viti con fori filettati / Engine supplied without screws but with threads

MERCEDES-BENZ	CLASSE G (W460)	03/79 → 07/93
	CLASSE G (W461)	07/97 →
	CLASSE G (W463)	09/89 →
	CLASSE G Cabrio (W463)	09/89 →
	CLASSE GLK (X204)	06/08 → 06/15
PUCH	G-MODELL (W 460)	03/79 → 12/99

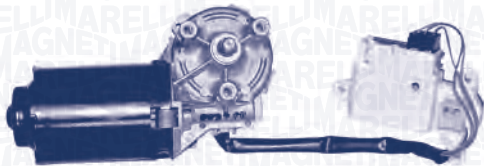


DISEGNO INDICATIVO
INDICATIVE DRAWING

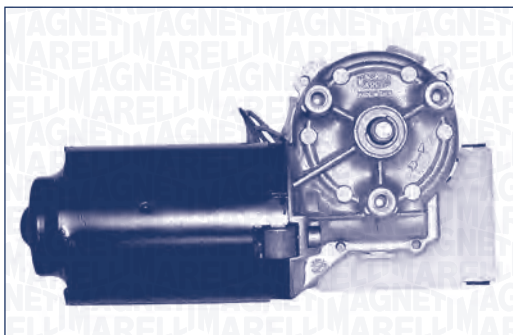
TGE426M – 064300426010


Motore fornito senza viti con fori filettati / Engine supplied without screws but with threads

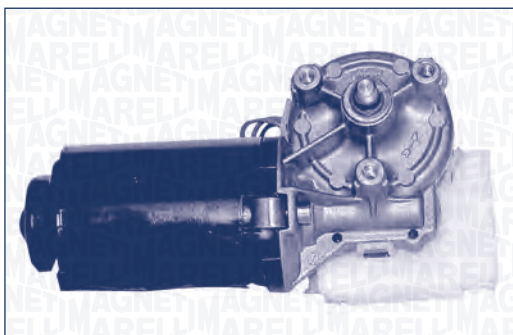
SKODA	FELICIA I (6U1)	10/94 → 03/98
	FELICIA I Pick-up (6UF, 6U7)	06/97 → 04/02
	FELICIA I Station wagon (6U5)	08/95 → 03/98
	FELICIA II (6U1)	01/98 → 06/01
	FELICIA II Station wagon (6U5)	01/98 → 06/01


TGE428G – 064342807010

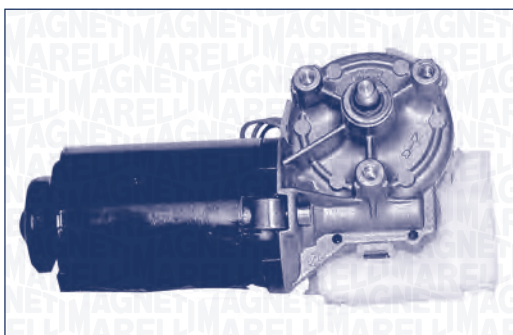

FIAT	BARCETTA (183)	04/95 → 05/05
------	----------------	---------------



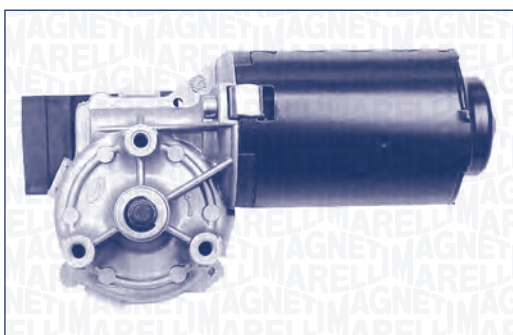
TGE434M – 064343411010		<i>i</i>	
ALFA ROMEO	156 (932)		01/97 → 12/00
	156 Sportwagon (932)		01/97 → 12/00
FIAT	MAREA (185)		09/96 → 05/02
	MAREA Weekend (185)		09/96 → 05/02



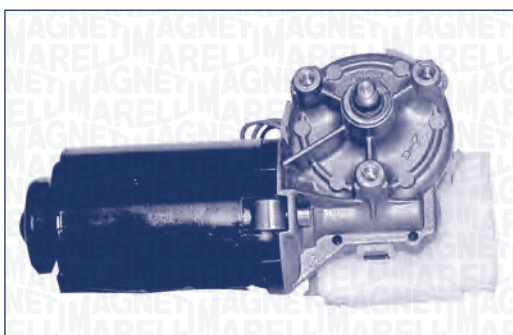
TGE434Q – 064343415010		<i>i</i>	
FIAT	BRAVA (182)		10/95 → 10/01
	BRAVO I (182)		10/95 → 10/01



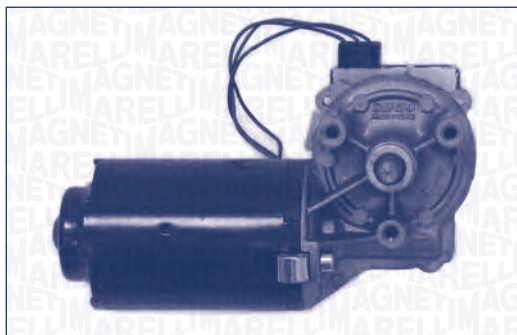
TGE434S – 064343417010		<i>i</i>	
ALFA ROMEO	156 (932)		01/01 → 12/05
	156 Sportwagon (932)		01/01 → 12/05



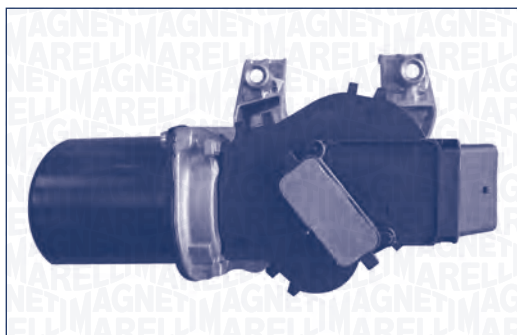
TGE434T – 064343499010		<i>i</i>	
FIAT	DOBLO Cargo (223)		03/01 →
		L.D.	03/01 →
	DOBLO MPV / Space wagon (119, 223)		03/01 →
		L.D.	03/01 →



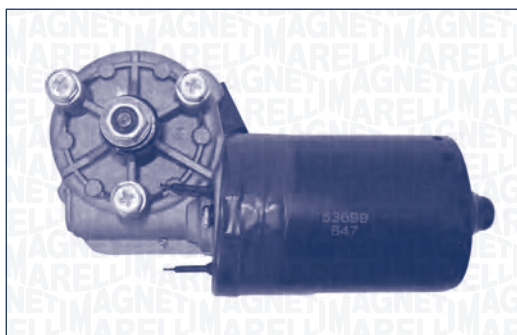
TGE434V – 064343420010		<i>i</i>	
ALFA ROMEO	156 (932)		01/01 → 12/05
	156 Sportwagon (932)		01/01 → 12/05
LANCIA	LYBRA (839)		07/99 → 10/05
	LYBRA SW (839)		07/99 → 10/05



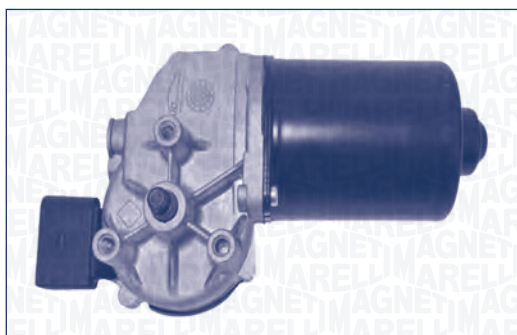
- 064343506010		<i>i</i>	
ALFA ROMEO	145 (930)	L.D.	10/95 → 01/01
	146 (930)	L.D.	10/95 → 01/01



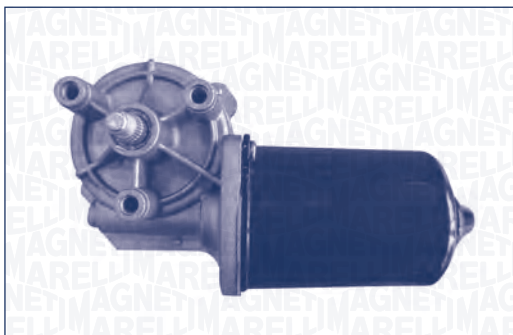
TGE438C - 064043803010		<i>i</i>	
RENAULT	CLIO III (BR0/1, CR0/1)		05/05 →
	CLIO Sportour (KR0/1)		02/08 →



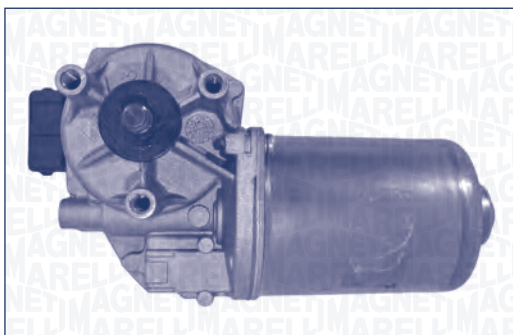
TGE447M - 064044711010		<i>i</i>	
SEAT	CORDOBA (6K1, 6K2)		02/93 → 10/02
	CORDOBA 2 volumi / Coda spiovente		11/95 → 06/99
	CORDOBA Vario (6K5)		08/96 → 12/02
	IBIZA II (6K1)		03/93 → 02/02
	IBIZA III (6K1)		08/99 → 02/02
	TOLEDO I (1L)		05/91 → 03/99
VOLKSWAGEN	CADDY II Furgonato (9K9A)		11/95 → 01/04
	CADDY II Pick-up (9U7)		06/96 → 12/00
	CADDY II Variant (9K9B)		11/95 → 01/04
	POLO (6N1)		10/94 → 10/99
	POLO (6N2)		10/99 → 09/01
	POLO CLASSIC (6V2)		11/95 → 07/05
	POLO Furgonato (6NF)		09/94 → 12/99
	POLO Variant (6V5)		05/97 → 09/01



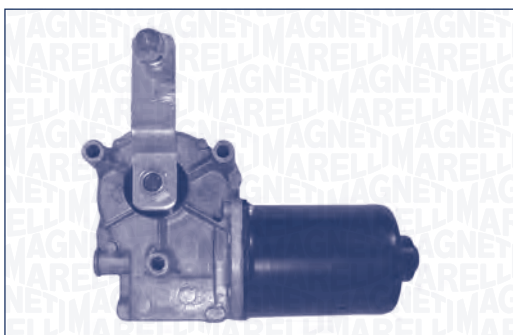
TGE462F - 064046206010		<i>i</i>	
AUDI	A4 (8D2, B5)	L.D.	11/94 → 09/01
	A4 Avant (8D5, B5)	L.D.	11/94 → 09/01
	A6 (4B2, C5)	L.D.	01/97 → 01/05
	A6 Avant (4B5, C5)	L.D.	12/97 → 01/05
	ALLROAD (4BH, C5)	L.D.	05/00 → 08/05



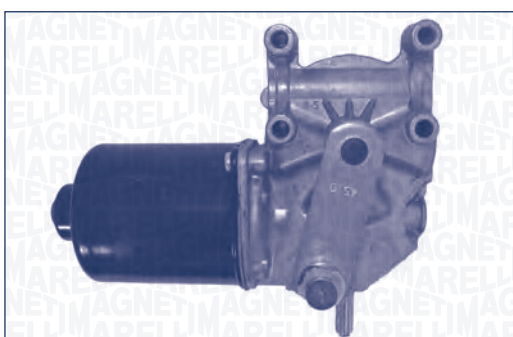
TGE473S – 064047317010		<i>i</i>	
AUDI	A3 (8L1)		09/96 → 05/03
SEAT	AROSA (6H)		05/97 → 06/04
	LEON (1M1)		11/99 → 06/06
	TOLEDO II (1M2)		10/98 → 05/06
VOLKSWAGEN	LUPO (6X1, 6E1)		09/98 → 07/05



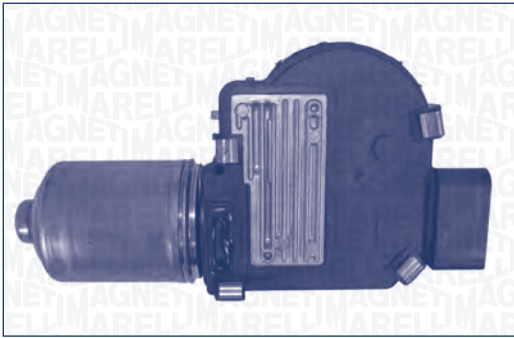
TGE500AM – 064350001010		<i>i</i>	
FORD	COURIER Furgonato (F3L, F5L)	L.D.	09/91 → 02/96
	COURIER Furgonato (J5, J3)	L.D.	02/96 → 08/03
	FIESTA Furgonato (JV)	L.D.	05/98 → 08/03
	FIESTA IV (JA, JB)	L.D.	08/95 → 01/02
	PUMA (EC)	L.D.	03/97 → 06/02



TGE500BM – 064350002010		<i>i</i>	
FORD	MONDEO II (BAP)	L.D.	08/96 → 09/00
	MONDEO II Tre volumi (BFP)	L.D.	08/96 → 09/00
	MONDEO II Turnier (BNP)	L.D.	08/96 → 09/00
	TRANSIT Autobus (FD, FB, FS, FZ, FC)	L.D.	01/00 →
	TRANSIT Furgonato (FA)	L.D.	04/06 → 08/14
	TRANSIT Pianale piatto/Telaio (FM, FN)	L.D.	01/00 → 05/06



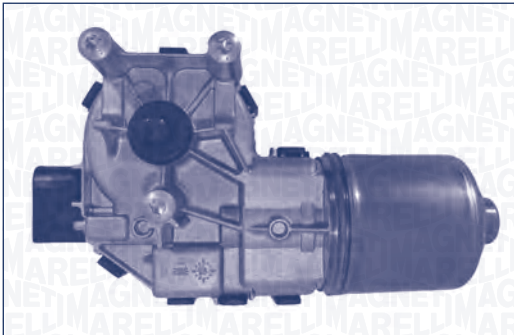
TGE500CM – 064050003010		<i>i</i>	
FORD	FUSION (JU)	R.D.	11/04 → 12/12



TGE500DM – 064050004010



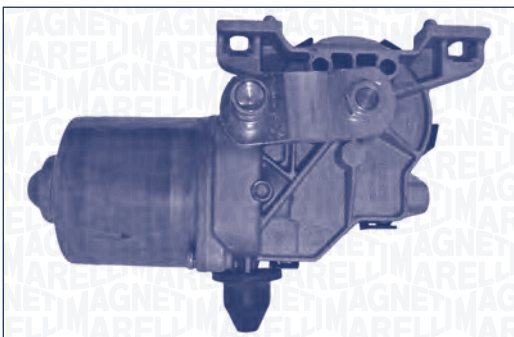
FORD	GALAXY (WGR)		05/05 → 05/06
------	--------------	--	---------------



TGE500EM – 064350003010



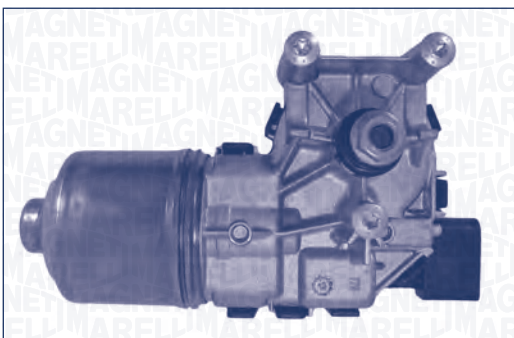
FORD	C-MAX (DM2)	L.D.	02/07 → 09/10
	FOCUS C-MAX	L.D.	10/03 → 03/07



TGE500FM – 064350004010



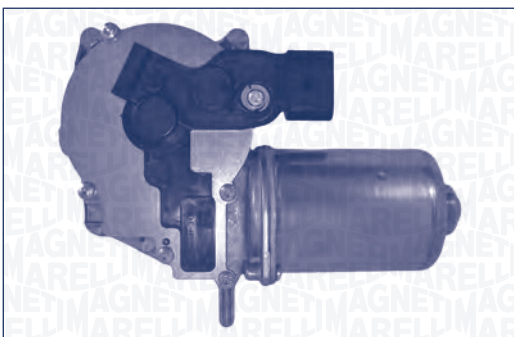
FORD	KA (RU8)	L.D.	10/08 →
------	----------	------	---------



TGE500GM – 064350005010



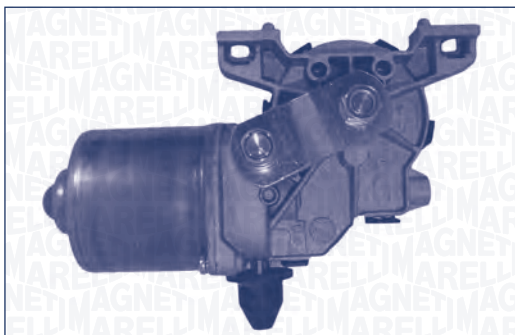
FORD	FIESTA VI	L.D.	06/08 →
------	-----------	------	---------



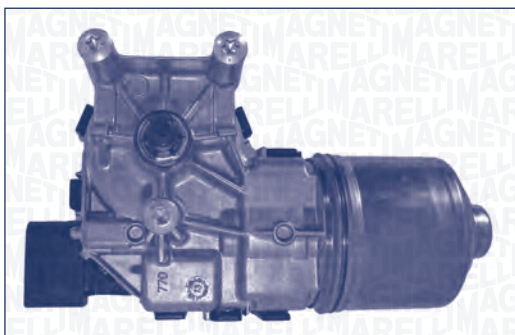
TGE500HM – 064350007010



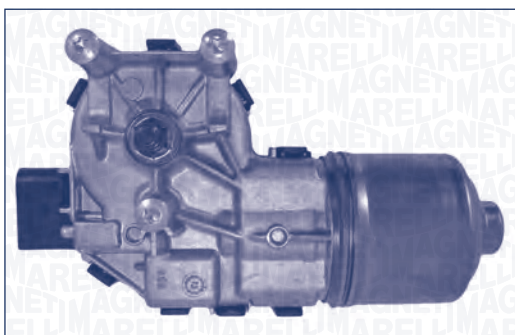
FORD	KUGA I	L.D.	03/08 → 12/12
------	--------	------	---------------

**TGE500IM – 064350009010**

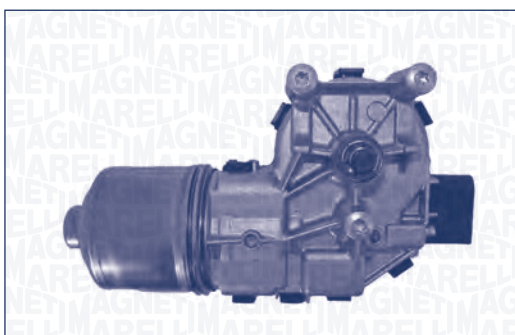
FORD	KA (RU8)	R.D.	10/08 →
------	----------	------	---------

**TGE500JM – 064350010010**

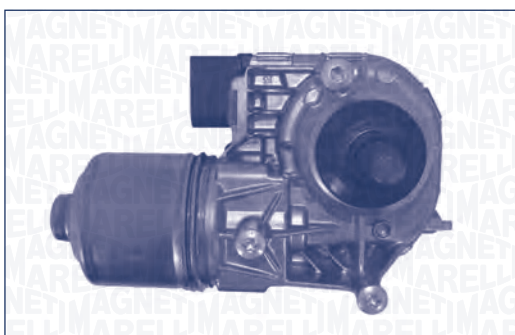
FORD	FIESTA VI	R.D.	06/08 →
------	-----------	------	---------

**TGE500KM – 064350011010**

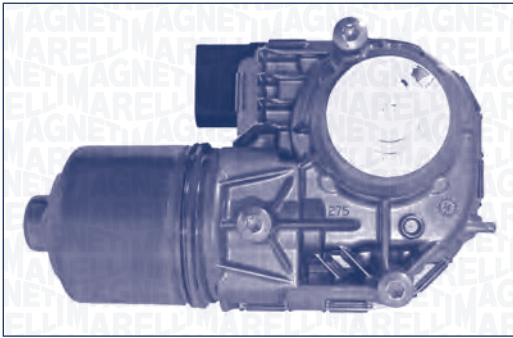
FORD	KUGA I	R.D.	03/08 → 12/12
------	--------	------	---------------

**TGE500LM – 064350006010**

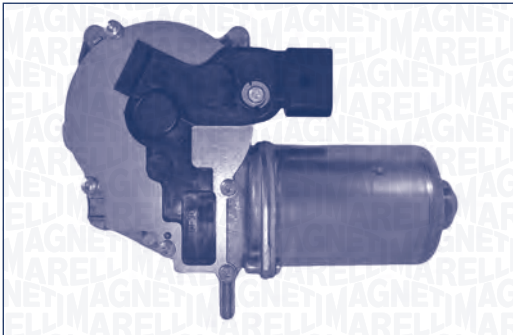
FORD	FOCUS II (DA, HCP)	L.D.	07/04 → 09/12
	FOCUS II Cabriolet	L.D.	10/06 → 09/10
	FOCUS II Tre volumi (DB)	L.D.	04/05 → 09/12
	FOCUS II Turnier (DA)	L.D.	07/04 → 09/12

**TGE500MM – 064350013010**

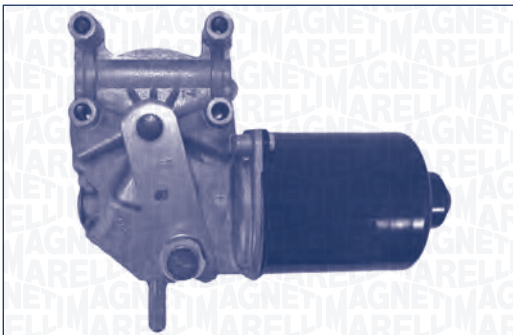
FORD	FOCUS III		07/10 →
	FOCUS III Tre volumi		07/10 →
	FOCUS III Turnier		07/10 →


TGE500NM – 064350014010

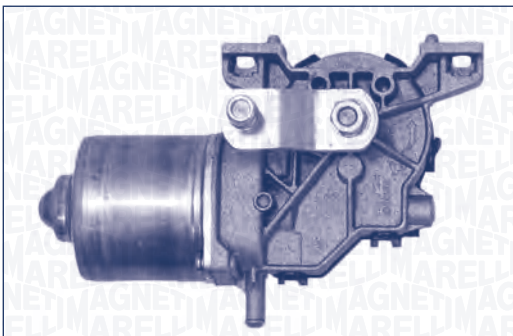

FORD	FOCUS III		07/10 →
	FOCUS III Tre volumi		07/10 →
	FOCUS III Turnier		07/10 →


TGE500OM – 064350015010

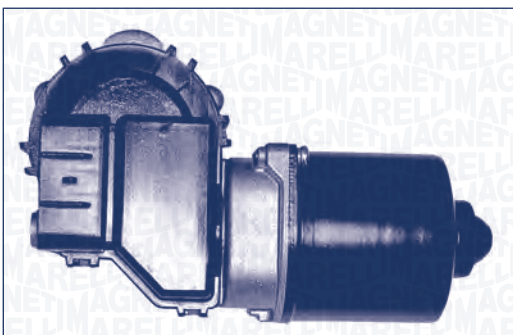

FORD	C-MAX II (DXA/CB7, DXA/CEU)		04/10 →
	GRAND C-MAX (DXA/CB7, DXA/CEU)		12/10 →


TGE500PM – 064050002010

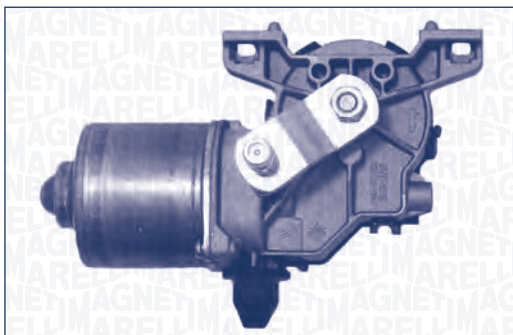

FORD	FIESTA V (JH, JD)	L.D.	11/01 → 06/08
	FIESTA V Van	L.D.	10/03 → 12/10
	FUSION (JU)	L.D.	08/02 → 12/12


TGE511GM – 064014007010

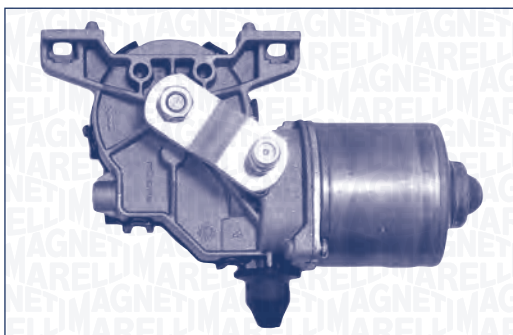

FIAT	PANDA (169)	L.D.	09/03 →
	PANDA Van (169)	L.D.	03/04 →


TGE511IM – 064014009010

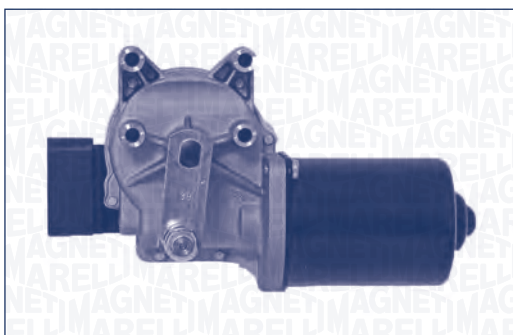

FIAT	IDEA (350)		01/04 →
	IDEA (350)	L.D.	12/03 →
LANCIA	MUSA (350)	L.D.	07/11 → 12/12



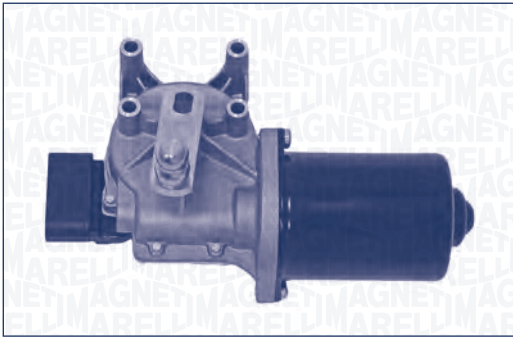
TGE511MOM – 064014011010			
ABARTH	500 / 595 / 695 (312)	L.D.	08/08 →
	500C / 595C / 695C (312)	L.D.	09/09 →
FIAT	500 (312)	L.D.	10/07 →
	500 C (312)	L.D.	09/09 →
	BRAVO II (198)	L.D.	04/07 →
LANCIA	DELTA III (844)	L.D.	08/08 → 08/14



TGE511NPM – 064014012010			
ABARTH	500 / 595 / 695 (312)	R.D.	08/08 →
FIAT	500 (312)	R.D.	10/07 →
	500 C (312)	R.D.	09/09 →
	BRAVO II (198)	R.D.	04/07 →
LANCIA	DELTA III (844)	R.D.	09/08 → 08/14

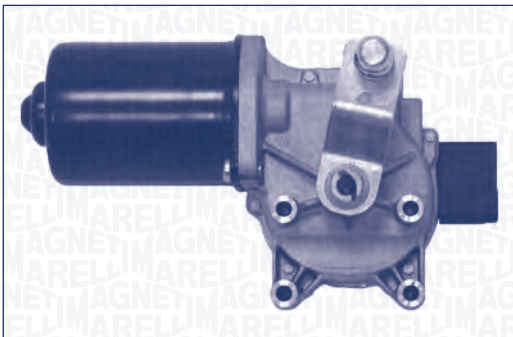


TGE521AM – 064052101010			
Motore fornito senza viti e non filettato, utilizzare le viti autofilettanti dell'originale / Engine supplied without screws and non-threaded, use the self-tapping screws of the original			
PEUGEOT	BOXER Pianale piatto/ Telaio (244)	L.D.	12/01 →
CITROËN	JUMPER Autobus	L.D.	04/06 →
	JUMPER Autobus (230P)	L.D.	02/94 → 04/02
	JUMPER Autobus (244, Z)	L.D.	04/02 →
	JUMPER Furgonato	L.D.	04/06 →
	JUMPER Furgonato (230L)	L.D.	02/94 → 04/02
	JUMPER Furgonato (244)	L.D.	04/02 →
	JUMPER Pianale piatto/Telaio	L.D.	04/06 →
	JUMPER Pianale piatto/ Telaio (230)	L.D.	03/94 → 04/02
FIAT	DUCATO Autobus (250, 290)	L.D.	07/06 →
	DUCATO Furgonato (250, 290)	L.D.	07/06 →
	DUCATO Pianale piatto/ Telaio (250, 290)	L.D.	07/06 →
PEUGEOT	BOXER Autobus	L.D.	04/06 →
	BOXER Autobus (230P)	L.D.	03/94 → 04/02
	BOXER Autobus (244, Z)	L.D.	04/02 →
	BOXER Furgonato	L.D.	04/06 →
	BOXER Furgonato (230L)	L.D.	03/94 → 04/02
	BOXER Furgonato (244)	L.D.	04/02 →
	BOXER Pianale piatto/Telaio	L.D.	04/06 →
	BOXER Pianale piatto/ Telaio (ZCT)	L.D.	03/94 → 04/02
SMART	FORTWO Coupé (450)	L.D.	01/04 → 02/07


TGE521BM – 064052102010

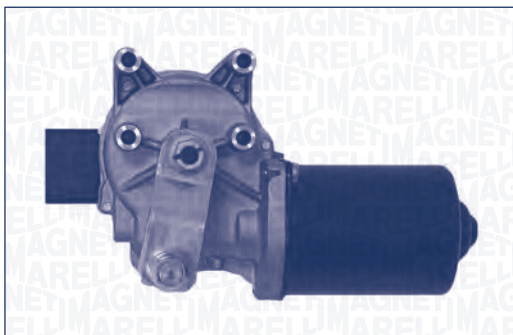

Motore fornito senza viti e non filettato, utilizzare le viti autofilettanti dell'originale /
Engine supplied without screws and non-threaded, use the self-tapping screws of the original

CITROËN	JUMPER Autobus	R.D.	04/06 →
	JUMPER Furgonato	R.D.	04/06 →
	JUMPER Pianale piatto/ Telaio	R.D.	04/06 →
FIAT	DUCATO Autobus (250, 290)	R.D.	07/06 →
	DUCATO Furgonato (250, 290)	R.D.	07/06 →
	DUCATO Pianale piatto/ Telaio (250, 290)	R.D.	07/06 →
PEUGEOT	BOXER Autobus	R.D.	04/06 →
	BOXER Furgonato	R.D.	04/06 →
	BOXER Pianale piatto/ Telaio	R.D.	04/06 →


TGE521CM – 064052103010

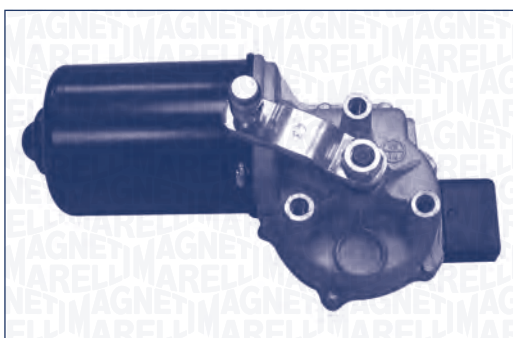

Motore fornito senza viti e non filettato, utilizzare le viti autofilettanti dell'originale /
Engine supplied without screws and non-threaded, use the self-tapping screws of the original

CITROËN	JUMPY	L.D.	01/07 →
	JUMPY Furgonato	L.D.	01/07 →
FIAT	SCUDO (270, 272)	L.D.	01/07 →
	SCUDO Combinato (220)	L.D.	06/00 → 12/06
	SCUDO Furgonato (220)	L.D.	05/00 → 12/06
	SCUDO Furgonato (270, 272)	L.D.	01/07 →
	SCUDO Pianale piatto/ Telaio (270, 272)	L.D.	01/07 →
PEUGEOT	EXPERT Furgonato (VF3A, VF3U, VF3X)	L.D.	01/07 →
	EXPERT Pianale piatto/ Telaio	L.D.	01/07 →
	EXPERT Tepee (VF3V)	L.D.	01/07 →

**TGE521DM – 064052104010**

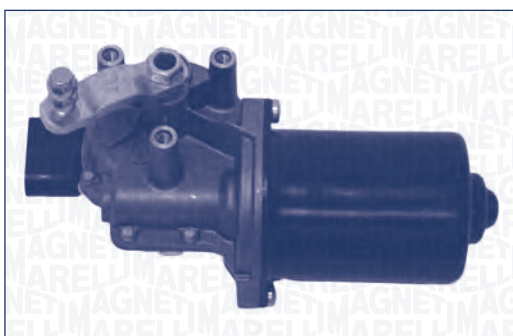
Motore fornito senza viti e non filettato, utilizzare le viti autofilettanti dell'originale /
 Engine supplied without screws and non-threaded, use the self-tapping screws of the original

CITROËN	JUMPY	R.D.	01/07 →
	JUMPY Furgonato	R.D.	01/07 →
FIAT	SCUDO (270, 272)	R.D.	01/07 →
	SCUDO Combinato (220)	R.D.	06/00 → 12/06
	SCUDO Furgonato (220)	R.D.	05/00 → 12/06
	SCUDO Furgonato (270, 272)	R.D.	01/07 →
PEUGEOT	SCUDO Pianale piatto/ Telaio (270, 272)	R.D.	01/07 →
	EXPERT Furgonato (VF3A, VF3U, VF3X)	R.D.	01/07 →
	EXPERT Pianale piatto/ Telaio	R.D.	01/07 →
	EXPERT Tepee (VF3V)	R.D.	01/07 →

**TGE521GM – 064052112010**

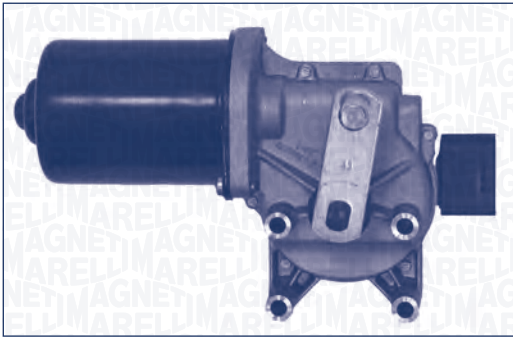
Motore fornito senza viti con fori filettati / Engine supplied without screws but with threads

SMART	FORTWO Cabrio (450)	L.D.	01/04 → 01/07
	FORTWO Cabrio (451)	L.D.	01/07 →
	ROADSTER (452)	L.D.	04/03 → 11/05

**TGE521LMM – 064052110010**

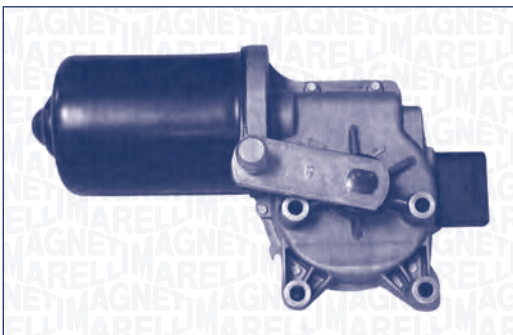
Motore fornito senza viti e non filettato, utilizzare le viti autofilettanti dell'originale /
 Engine supplied without screws and non-threaded, use the self-tapping screws of the original

SKODA	OCTAVIA I (1U2)	L.D.	09/96 → 12/10
VOLKSWAGEN	BORA (1J2)	L.D.	10/98 → 05/05
	BORA Variant (1J6)	L.D.	12/99 → 05/05
	JETTA [USA] Tre volumi	L.D.	12/95 → 12/06
	JETTA [USA] Variant	L.D.	12/00 → 12/05

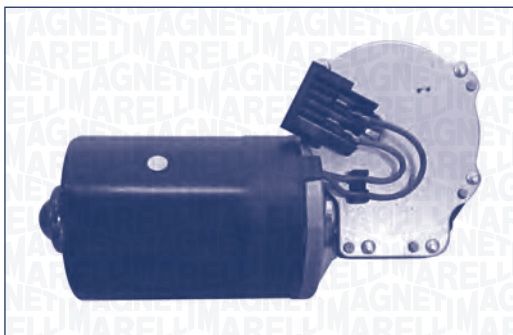

TGE521NOM – 064052111010


Motore fornito senza viti e non filettato, utilizzare le viti autofilettanti dell'originale /
Engine supplied without screws and non-threaded, use the self-tapping screws of the original

VOLKSWAGEN	AMAROK (2HA, 2HB, S1B, S6B, S7A, S7B)	L.D.	09/10 →
	MULTIVAN V (7HM, 7HN, 7HF, 7EF, 7EM, 7EN)	L.D.	04/03 → 08/15
	TRANSPORTER V Autobus (7HB, 7HJ, 7EB, 7EJ, 7EF, 7EG, 7HF)	L.D.	04/03 →
	TRANSPORTER V Furgonato (7HA, 7HH, 7EA, 7EH)	L.D.	04/03 →
	TRANSPORTER V Pianale piatto/Telaio (7JD, 7JE, 7JL, 7JY, 7JZ)	L.D.	04/03 →
	TRANSPORTER VI Autobus (SGB, SGG, SGJ)	L.D.	04/15 →
	TRANSPORTER VI Furgonato (SGA, SGH)	L.D.	04/15 →
	TRANSPORTER VI Pianale piatto/Telaio (SFD, SFE, SFL, SFZ)	L.D.	04/15 →
	VOYAGE	L.D.	09/88 → 09/90


TGE521OM – 064052113010


VOLKSWAGEN	KOMBI Autobus (T2)	R.D.	01/04 →
	KOMBI Furgonato (T2)	R.D.	01/04 →
	TRANSPORTER V Autobus (7HB, 7HJ, 7EB, 7EJ, 7EF, 7EG, 7HF)	R.D.	04/03 →
	TRANSPORTER V Furgonato (7HA, 7HH, 7EA, 7EH)	R.D.	04/03 →
	TRANSPORTER V Pianale piatto/Telaio (7JD, 7JE, 7JL, 7JY, 7JZ)	R.D.	04/03 →
	VOYAGE	R.D.	09/88 → 09/90

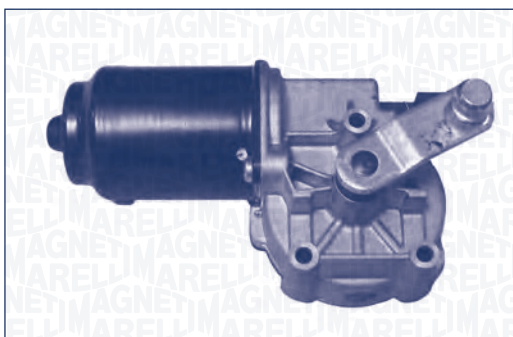


TGE522CM – 064052203010



Motore fornito senza viti con fori filettati / Engine supplied without screws but with threads

AUDI	A3 (8L1)		09/96 → 05/03
SKODA	OCTAVIA I (1U2)		09/96 → 12/10
	OCTAVIA I Combi (1U5)		07/98 → 12/10
VOLKSWAGEN	BORA (1J2)		10/98 → 10/00
	BORA Variant (1J6)		12/99 → 05/05
	CORRADO (53I)		09/88 → 12/95
	GOLF III (1H1)		10/91 → 07/98
	GOLF III Cabriolet (1E7)		07/93 → 05/98
	GOLF III Variant (1H5)		07/93 → 04/99
	GOLF IV (1J1)	L.D.	08/97 → 06/01
		R.D.	08/97 → 06/05
	GOLF IV Cabriolet (1E7)	L.D.	06/98 → 06/02
		R.D.	06/98 → 06/02
	GOLF IV Variant (1J5)	L.D.	05/99 → 06/06
		R.D.	05/99 → 06/06
	KOMBI Autobus (T2)		07/92 → 07/00
	NEW BEETLE (9C1, 1C1)	L.D.	01/98 → 09/10
		R.D.	01/98 → 09/10
	NEW BEETLE Cabriolet (1Y7)	L.D.	09/02 → 10/10
		R.D.	09/02 → 10/10
	PASSAT (3A2, 35I)		02/88 → 08/96
	PASSAT Variant (3A5, 35I)		02/88 → 05/97
	SAVEIRO IV		09/05 → 08/09
TRANSPORTER IV Autobus (70XB, 70XC, 7DB, 7DW, 7DK)		09/90 → 04/03	
TRANSPORTER IV Furgonato (70XA)		07/90 → 07/00	
TRANSPORTER IV Pianale piatto/Telaio (70XD)		07/90 → 04/03	
VENTO (1H2)		11/91 → 09/98	



TGE522DM – 064052204010



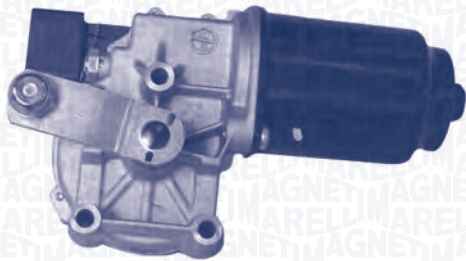
Motore fornito senza viti e non filettato, utilizzare le viti autofilettanti dell'originale / Engine supplied without screws and non-threaded, use the self-tapping screws of the original

SEAT	TOLEDO IV (KG3)	R.D.	07/12 →
SKODA	RAPID (NA2)	R.D.	10/11 →
	RAPID (NH3)	R.D.	07/12 →
	RAPID Spaceback (NH1)	R.D.	07/12 →

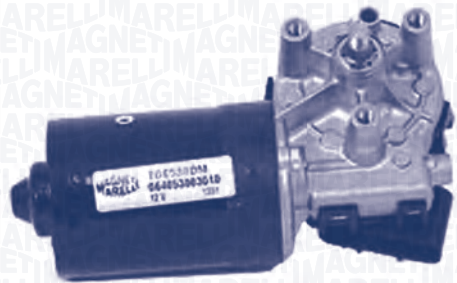

TGE522EM – 064052204010


Motore fornito senza viti e non filettato, utilizzare le viti autofilettanti dell'originale /
Engine supplied without screws and non-threaded, use the self-tapping screws of the original

SKODA	RAPID (NA2)	L.D.	10/11 →
	RAPID (NH3)	L.D.	07/12 →
	RAPID Spaceback (NH1)	L.D.	07/12 →

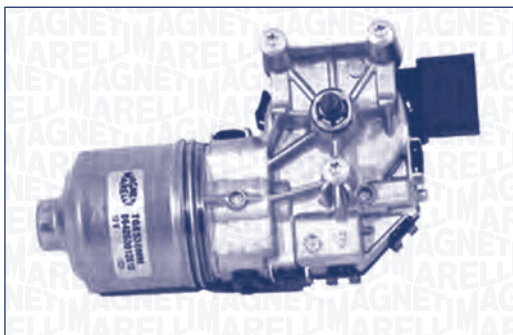

TGE530DM – 064053003010


OPEL	ASTRA G 2 volumi / Coda spiovente (T98)	L.D.	02/98 → 12/09
	ASTRA G Cabriolet (T98)	L.D.	03/01 → 10/05
	ASTRA G Coupé (T98)	L.D.	03/00 → 05/05
	ASTRA G Furgonato (F70)	L.D.	01/99 → 04/05
	ASTRA G Station wagon (T98)	L.D.	02/98 → 07/04
	ASTRA G Tre volumi (T98)	L.D.	09/98 → 12/09
VAUXHALL	ASTRA Mk IV (G) 2 volumi / Coda spiovente (T98)	L.D.	02/98 → 05/05
	ASTRA Mk IV (G) Cabriolet (T98)	L.D.	03/03 → 08/05
	ASTRA Mk IV (G) Coupé (T98)	L.D.	09/02 → 08/05
	ASTRA Mk IV (G) Station wagon (T98)	L.D.	02/98 → 05/05
	ASTRA Mk IV (G) Tre volumi (T98)	L.D.	02/98 → 05/05
	ASTRAVAN Mk IV (G) (T98)	L.D.	08/98 → 08/05

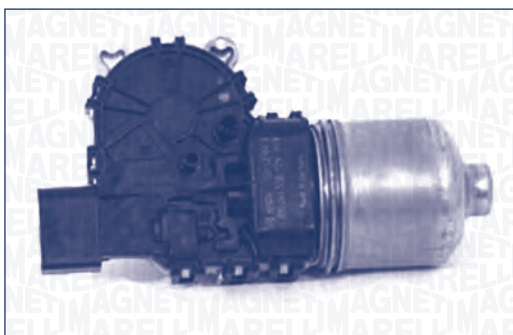

TGE530EM – 064053004010


VOLKSWAGEN	LT 28-35 II Autobus (2DB, 2DE, 2DK)	L.D.	05/96 → 04/06
	LT 28-46 II Furgonato (2DA, 2DD, 2DH)	L.D.	05/96 → 04/06
	LT 28-46 II Pianale piatto/ Telaio (2DC, 2DF, 2DG, 2DL, 2DM)	L.D.	06/96 → 04/06

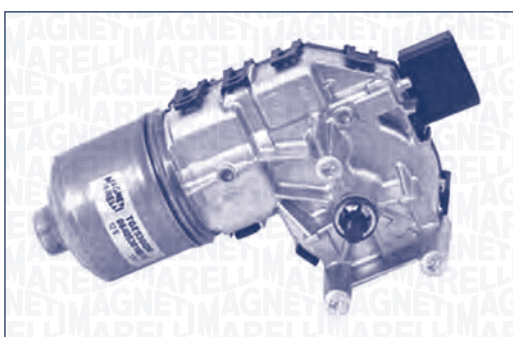




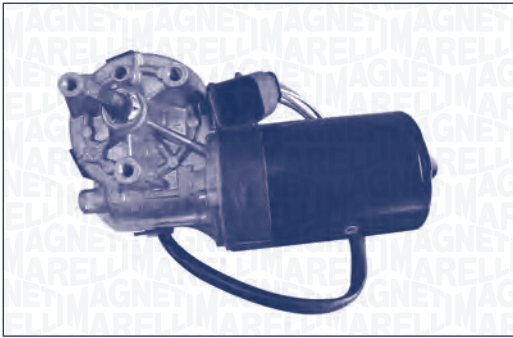
TGE530MM – 064053012010		<i>i</i>	
AUDI	A4 (8E2, B6)	L.D.	12/00 → 12/04
	A4 (8EC, B7)	L.D.	11/04 → 06/08
	A4 Avant (8D5, B5)	L.D.	09/95 → 09/01
	A4 Avant (8E5, B6)	L.D.	09/01 → 12/04
	A4 Avant (8ED, B7)	L.D.	11/04 → 06/08
SEAT	A4 Cabriolet (8H7, B6, 8HE, B7)	L.D.	04/02 → 03/09
	EXEO (3R2)	L.D.	12/08 →
	EXEO ST (3R5)	L.D.	06/09 →



TGE530OM – 064053014010		<i>i</i>	
OPEL	ASTRA H (A04)		01/04 → 05/14
	ASTRA H Furgonato (L70)		08/04 → 10/10
	ASTRA H GTC (A04)		03/05 → 10/10
	ASTRA H Station wagon (A04)		08/04 → 05/14
	ASTRA H Tre volumi (A04)		02/07 → 03/10
	ASTRA H TwinTop (A04)		09/05 → 10/10
VAUXHALL	ASTRA Mk V (H) (A04)		03/04 → 05/09
	ASTRA Mk V (H) Sport Hatch (A04)		06/05 → 11/10
	ASTRA Mk V (H) Station wagon (A04)		08/04 → 10/10
	ASTRA Mk V (H) TwinTop (A04)		09/05 → 12/09
	ASTRAVAN Mk V (H) (A04)		03/05 →



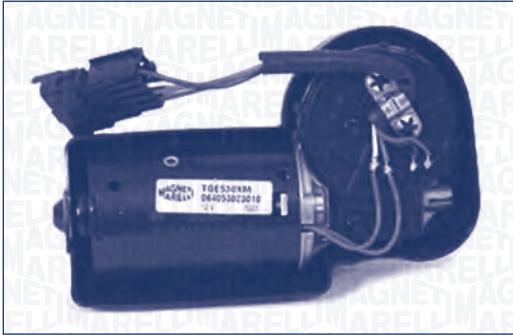
TGE530QM – 064053016010		<i>i</i>	
ALFA ROMEO	159 (939)		09/05 → 12/12
	159 Sportwagon (939)		03/06 → 12/12
	BRERA (939)		01/06 → 05/11
	SPIDER (939)		03/06 → 03/11



TGE530VM – 064053021010



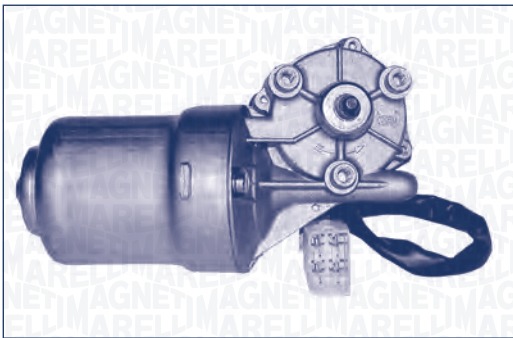
CITROËN	XSARA PICASSO (N68)	L.D.	01/00 → 04/10
---------	---------------------	------	---------------



TGE530XM – 064053023010



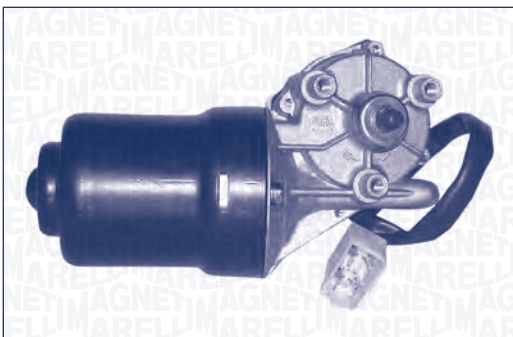
RENAULT	CLIO II (BB, CB)	R.D.	09/98 →
	CLIO II Furgonato (SB0/1/2)	R.D.	07/01 →
	THALIA I (LB)	R.D.	07/00 → 02/09



TGE556A – 064355601010



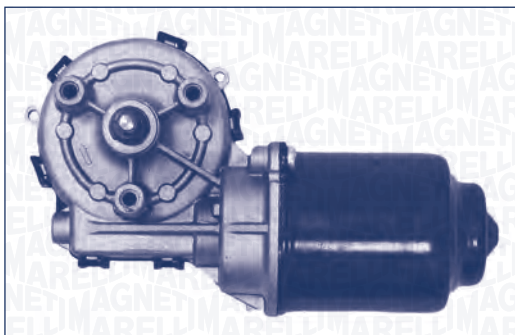
AUTOBIANCHI	A 112		01/74 → 12/85
FIAT	850		07/64 → 10/72
	126 (126)		09/72 → 09/00
	127 (127)		06/71 → 12/86
	127 Panorama (127)		01/77 → 12/86
	238-SERIE (238)		09/66 → 06/82
	850 Coupé (100)		02/68 → 10/72
	FIORINO (127)		10/77 → 12/87



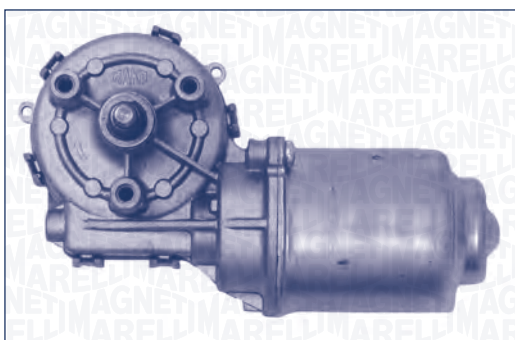
TGE557A – 064355701010



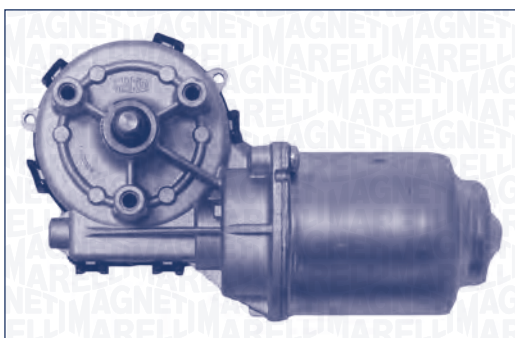
FIAT	Series 600 - Industrial vehicles		01/53 → 12/82
------	----------------------------------	--	---------------



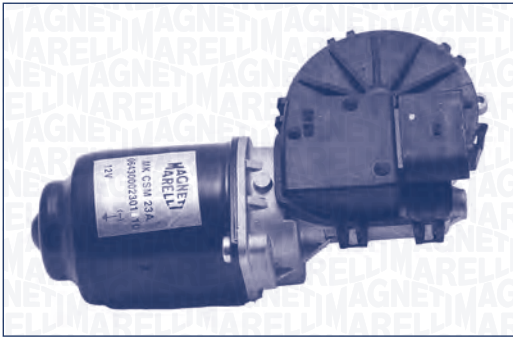
TGECSM15A – 064300015010			
CITROËN	NEMO Furgonato (AA)	L.D.	02/08 →
		R.D.	02/08 →
	NEMO Station wagon	L.D.	04/09 →
		R.D.	04/09 →
FIAT	FIORINO Cassone / Furgonato / Promiscuo (225)	L.D.	11/07 →
		R.D.	11/07 →
	QUBO	R.D.	02/08 →
		QUBO (225)	L.D.
	R.D.		02/08 →
	PEUGEOT	BIPPER (AA)	
L.D.			02/08 →
BIPPER Tepee		R.D.	02/08 →
		L.D.	04/08 →
	R.D.	04/08 →	



TGECSM21A – 064300021010			
Solo con tergicristallo Magneti Marelli / Only with Magneti Marelli windshield wiper			
RENAULT	MEGANE II (BM0/1, CM0/1)	L.D.	09/02 → 03/09
	MEGANE II Coupé-Cabriolet (EM0/1)	L.D.	09/03 → 12/09
	MEGANE II Station wagon (KM0/1)	L.D.	08/03 → 08/09
	MEGANE II Tre volumi (LM0/1)	L.D.	08/03 →
	MEGANE II (BM0/1, CM0/1)		09/02 → 03/09
	MEGANE II Coupé-Cabriolet (EM0/1)		09/03 → 12/09
	MEGANE II Station wagon (KM0/1)		08/03 → 08/09
	MEGANE II Tre volumi (LM0/1)		08/03 →



TGECSM22A – 064300022010			
FORD	TRANSIT CONNECT (P65, P70, P80)		06/02 → 12/13
	TRANSIT CONNECT (P65, P70, P80)	L.D.	06/02 → 12/13

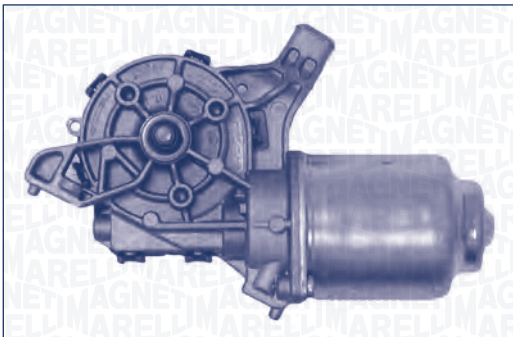


TGECSM23A – 064300023010



Solo con tergicristallo Magneti Marelli / Only with Magneti Marelli windscreen wiper

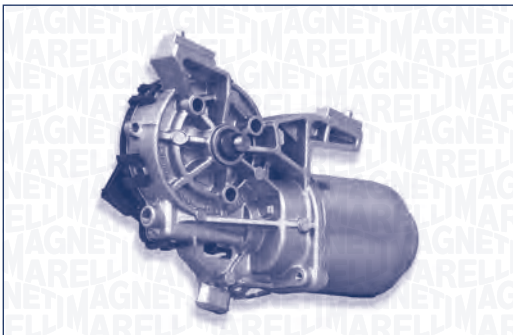
ABARTH	GRANDE PUNTO (199)	L.D.	12/07 → 12/12
	PUNTO (199)	L.D.	03/12 →
FIAT	LINEA (323, 110)	L.D.	06/07 →
	PUNTO (199)	L.D.	03/12 →
	PUNTO EVO (199)	L.D.	10/09 →
	PUNTO GRANDE PUNTO (199)	L.D.	10/05 →



TGECSM24A – 064300024010



RENAULT	MEGANE III 2 volumi / Coda spiovente (BZ0)	L.D.	11/08 →
	MEGANE III Coupé (DZ0/1)	L.D.	11/08 →
	MEGANE III Grandtour (KZ0/1)	L.D.	11/08 →
	MEGANE III Tre volumi	L.D.	06/09 →



TGECSM25A – 064300025010



RENAULT	MEGANE III 2 volumi / Coda spiovente (BZ0)	R.D.	11/08 →
	MEGANE III Coupé (DZ0/1)	R.D.	11/08 →
	MEGANE III Grandtour (KZ0/1)	R.D.	11/08 →
	MEGANE III Tre volumi	R.D.	06/09 →



**MAGNETI
MARELLI**

Tergilunotto

Applicazione per codice

Rear window wiper

Buyers guide

Heckscheibenwischer

Zuordnung nach Bestellnummer

Essuie-glace arrière

Affectations par références

Limpialuneta

Aplicación por referencia

Limpa-vidro traseiro

Aplicação por código

Οπίσθιος υαλοκαθαριστήρας

Εφαρμογές ανά κωδικό

Silniczki wycieraczek tył

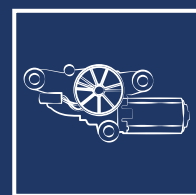
Zastosowanie dla kodu

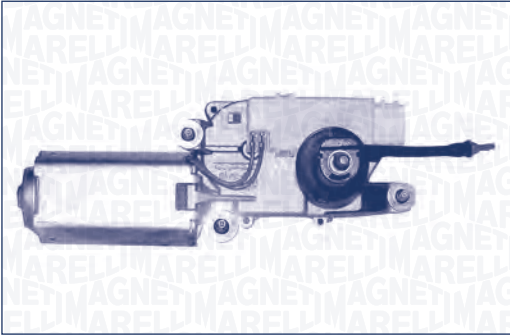
Мотор заднего стеклоочистителя

Применение по коду

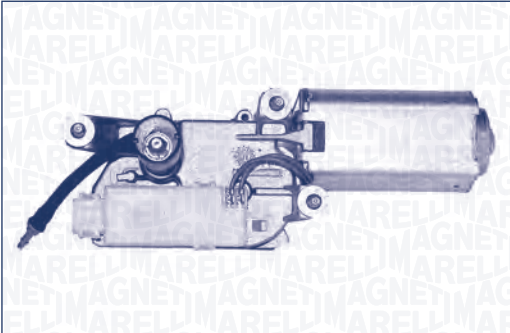
Arka cam silecekleri

Koda göre uygulama

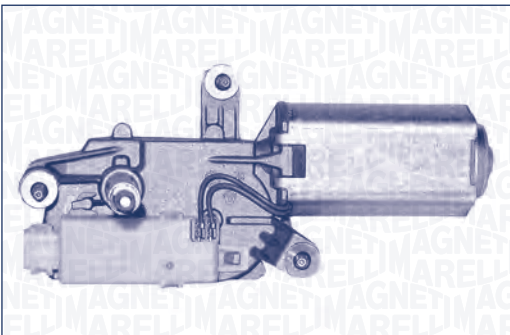




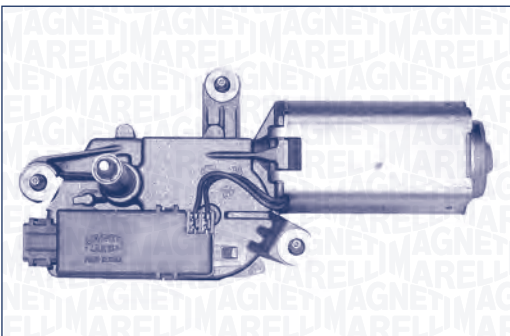
TGE430B – 064343002010			
FIAT	PUNTO (176)		09/93 → 09/99
		L.D.	09/93 → 09/99



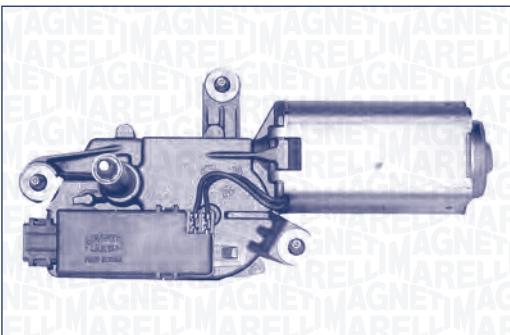
TGE430H – 064343008010			
LANCIA	Y (840)		11/95 → 09/03
		L.D.	11/95 → 09/03



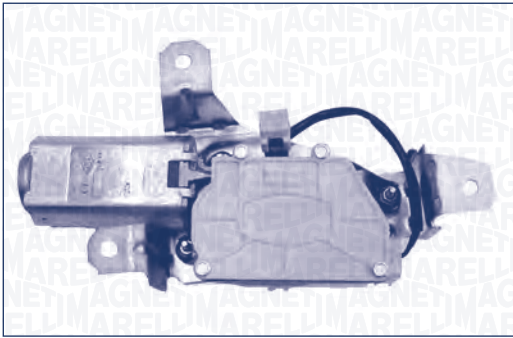
TGE430M – 064343011010			
FIAT	MAREA (185)		09/96 → 05/02
	MAREA Weekend (185)		09/96 → 05/02



TGE430R – 064343016010			
FIAT	SEICENTO / 600 (187)		01/98 → 12/10
	SEICENTO / 600 Van (287)		01/98 → 12/10



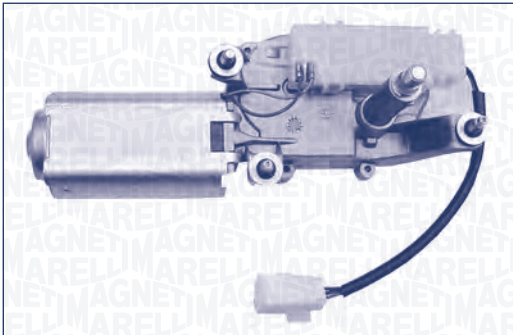
TGE430T – 064343018010			
ALFA ROMEO	156 Sportwagon (932)		01/97 → 12/05
			01/01 → 12/05



TGE430U – 064343019010



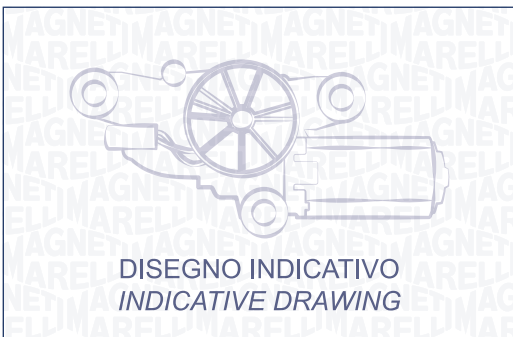
FIAT	DOBLÒ Cargo (223)	03/01 →
		L.D. 03/01 →



TGE430Z – 064343021010



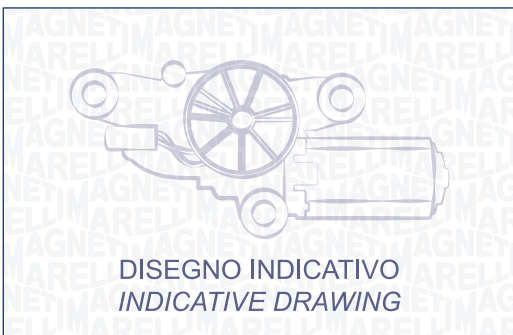
FIAT	DOBLÒ MPV / Space wagon (119, 223)	03/01 →
		L.D. 03/01 →



TGL302B – 064013022010



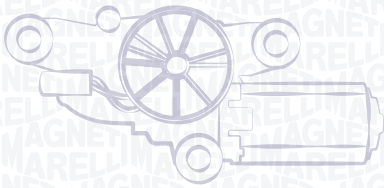
AUDI	A3 (8P1)	08/12
	A3 Sportback (8PA)	03/13
	A4 (8E2, B6)	12/04
	A4 (8EC, B7)	06/08
	A4 (8K2, B8)	12/15
	A4 Avant (8E5, B6)	09/01 → 12/04
	A4 Avant (8ED, B7)	06/08
	A6 (4F2, C6)	03/11
	Q5 (8RB)	11/08 →
Q7 (4LB)	08/15	



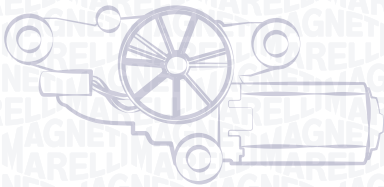
TGL302C – 064013023010



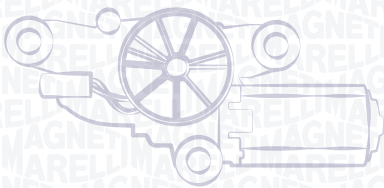
OPEL	CORSA D (S07)	07/06 →
	CORSA D Van (S07)	L.D. 07/06 →

DISEGNO INDICATIVO
INDICATIVE DRAWING**TGL302D – 064013024010**

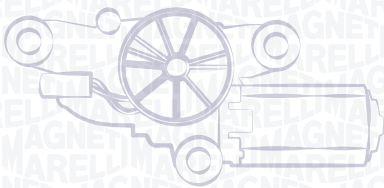
OPEL	ASTRA J (P10)		12/09 →
	ASTRA J GTC		10/11 →
	ASTRA J Sports Tourer (P10)		10/10 →
	ASTRA J Tre volumi		06/12 →

DISEGNO INDICATIVO
INDICATIVE DRAWING**TGL302E – 064013025010**

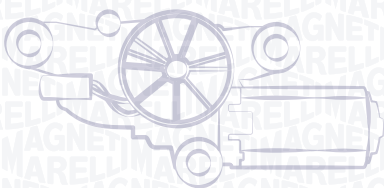
FORD	KA (RB_)		09/96 → 11/08
------	----------	--	---------------

DISEGNO INDICATIVO
INDICATIVE DRAWING**TGL302F – 064013026010**

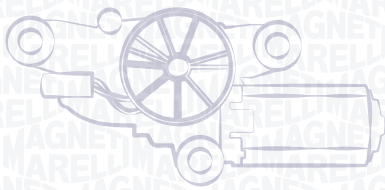
DACIA	SANDERO II		10/12 →
RENAULT	CAPTUR (J5, H5)		06/13 →
	CLIO IV (BH)		11/12 →
	CLIO IV Grandtour (KH)		01/13 →
	ZOE (BFM)		06/12 →

DISEGNO INDICATIVO
INDICATIVE DRAWING**TGL302G – 064013027010**

SEAT	IBIZA III (6L1)		02/02 → 11/09
	IBIZA IV (6J5, 6P1)	L.D.	03/08 →
		R.D.	03/08 →
	IBIZA IV SPORTCOUPÉ (6J1, 6P5)		07/08 →
	IBIZA IV ST (6J8, 6P8)	L.D.	03/10 →
		R.D.	03/10 →

DISEGNO INDICATIVO
INDICATIVE DRAWING**TGL302H – 064013028010**

VOLKSWAGEN	POLO (9N)	L.D.	10/01 → 11/09
		R.D.	10/01 → 11/09
	POLO Tre volumi (9A4)		09/02 →



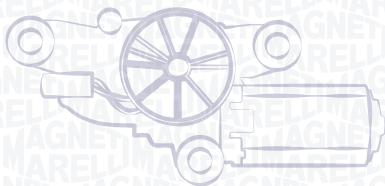
DISEGNO INDICATIVO
INDICATIVE DRAWING

TGL302I – 064013029010


VOLKSWAGEN

TIGUAN (5N)

09/07 →



DISEGNO INDICATIVO
INDICATIVE DRAWING

TGL303 – 064013030010


Motore fornito senza viti con fori filettati / Engine supplied without screws but with threads

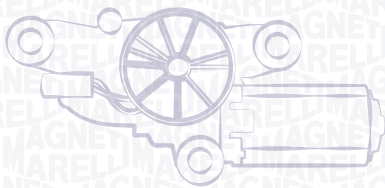
MERCEDES-BENZ

CLASSE G (W463)

09/89 →

CLASSE G Cabrio (W463)

09/89 →



DISEGNO INDICATIVO
INDICATIVE DRAWING

TGL303A – 064013031010


Motore fornito senza viti con fori filettati / Engine supplied without screws but with threads

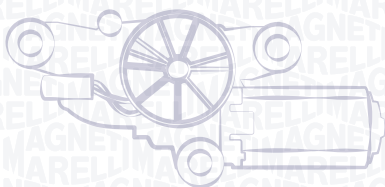
SKODA

FELICIA I (6U1)

10/94 → 03/98

FELICIA II (6U1)

01/98 → 06/01



DISEGNO INDICATIVO
INDICATIVE DRAWING

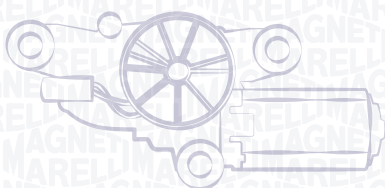
TGL303B – 064013032010


FORD

KUGA II

L.D.

03/13 →



DISEGNO INDICATIVO
INDICATIVE DRAWING

TGL303C – 064013033010


VOLKSWAGEN

GOLF PLUS (5M1, 521)

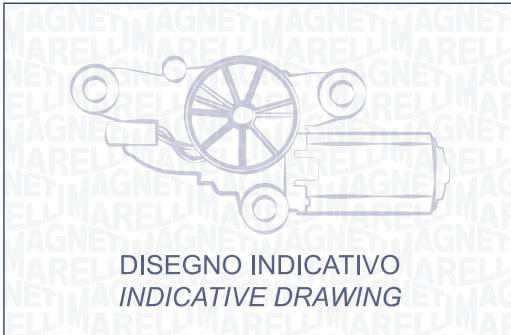
01/05 → 12/13

GOLF V (1K1)

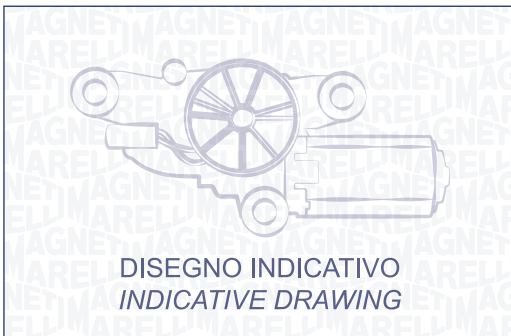
10/03 → 11/08

PASSAT (3C2)

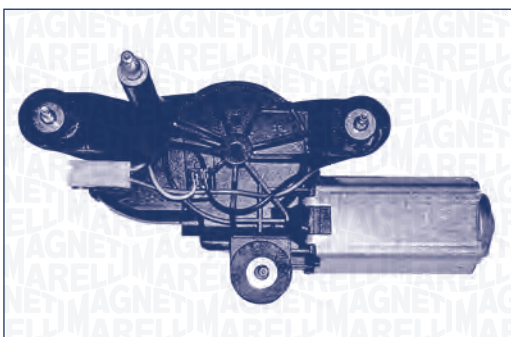
03/05 → 07/10



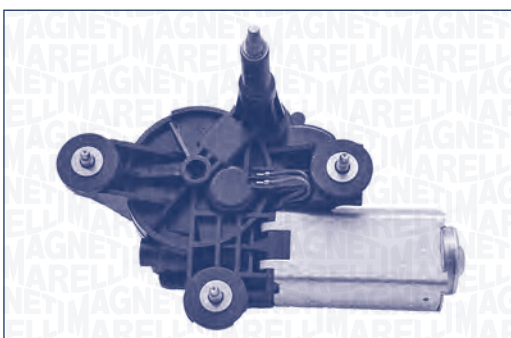
TGL303D – 064013034010		<i>i</i>	
AUDI	A4 Avant (8K5, B8)		11/07 → 12/15
	A6 Allroad (4FH, C6)		05/06 → 08/11
	A6 Avant (4F5, C6)		03/05 → 08/11



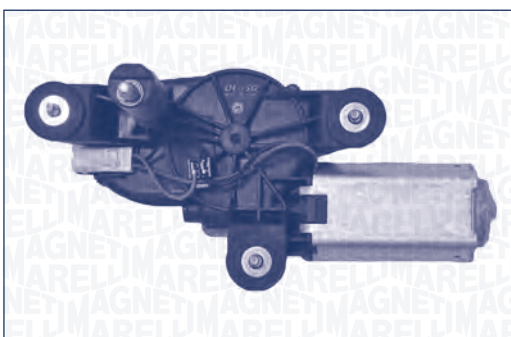
TGL350C – 064013003010		<i>i</i>	
FIAT	STILO (192)		10/01 → 11/06



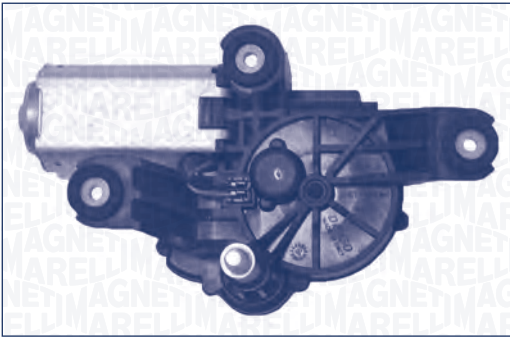
TGL350E – 064013005010		<i>i</i>	
FIAT	PANDA (169)	L.D.	09/03 →
		R.D.	09/03 →



TGL350F – 064013006010		<i>i</i>	
FIAT	IDEA (350)		01/04 →
		L.D.	12/03 →
LANCIA	MUSA (350)		10/04 → 06/07
		L.D.	07/11 → 12/12
LANCIA	YPSILON (843)		10/03 → 12/11



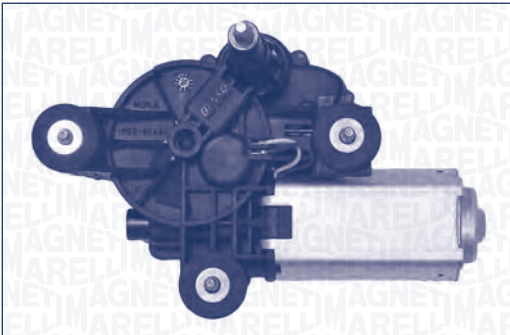
TGL350I – 064013009010		<i>i</i>	
ALFA ROMEO	147 (937)		01/01 →



TGL350L – 064013010010



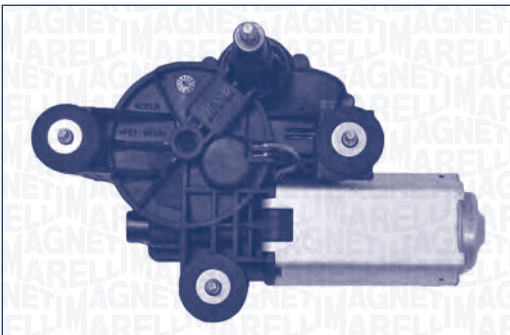
FIAT	BRAVO II (198)	L.D.	04/07 →
		R.D.	04/07 →



TGL350M – 064013011010



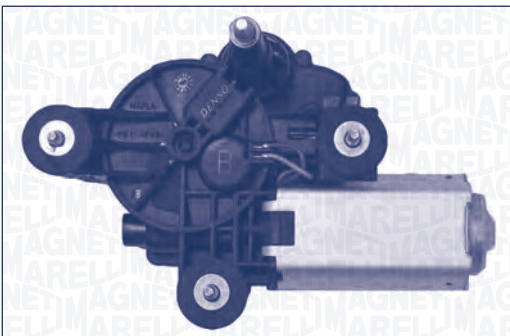
ABARTH	500 / 595 / 695 (312)	L.D.	08/08 →
		R.D.	08/08 →
FIAT	500C / 595C / 695C (312)	L.D.	09/09 →
		R.D.	09/09 →
	500 (312)	L.D.	10/07 →
		R.D.	10/07 →
500 C (312)	L.D.	09/09 →	
	R.D.	09/09 →	



TGL350O – 064013013010



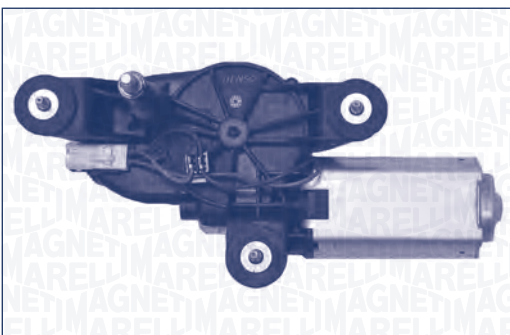
ALFA ROMEO	159 Sportwagon (939)		03/06 → 12/12
------------	----------------------	--	---------------



TGL350P – 064013014010



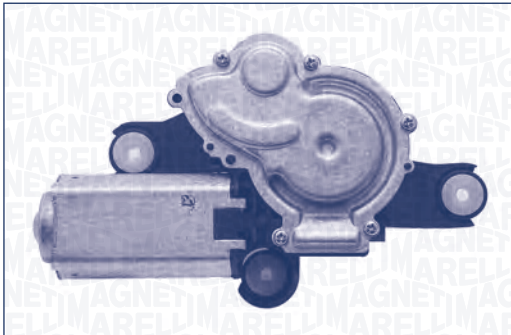
LANCIA	MUSA (350)	L.D.	09/06 → 06/11
--------	------------	------	---------------



TGL350Q – 064013015010



FIAT	CROMA (194)		06/05 →
------	-------------	--	---------



TGL350R – 064013016010



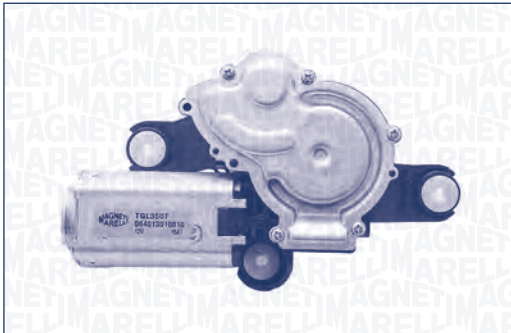
LANCIA

YPSILON (312)

05/11 →

L.D.

05/11 →



TGL350T – 064013018010



FIAT

500L (351, 352)

09/12 →



TGL350U – 064013019010



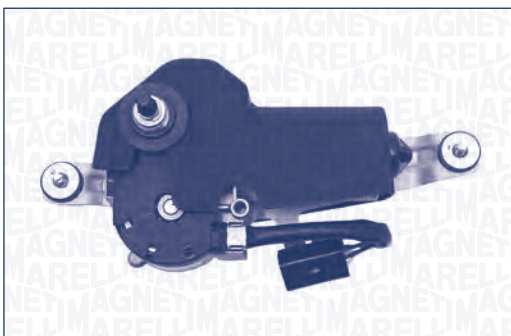
LAND ROVER

DEFENDER Cabrio (L316)

08/90 → 12/01

DEFENDER
Station Wagon (L316)

08/90 → 12/98



TGL350W – 064013021010



LAND ROVER

FREELANDER (L314)

02/98 → 10/06

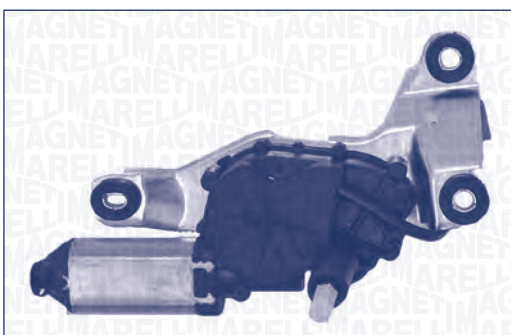
L.D.

02/98 → 10/06

FREELANDER Soft Top
(L314)

L.D.

02/98 → 10/06



TGL380A – 064038001010

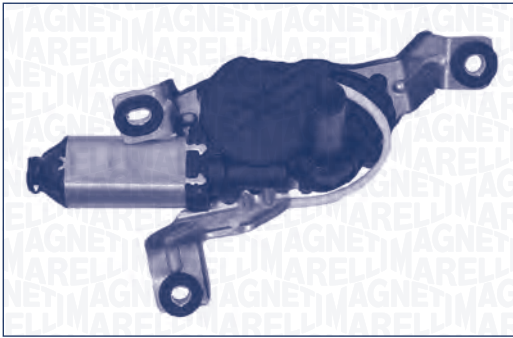


Motore fornito senza viti / Motor without screws

VOLVO

V70 II (285)

11/99 →

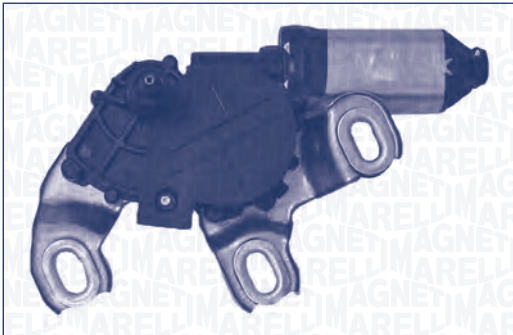


TGL380B – 064038002010



Motore fornito senza viti / Motor without screws

VOLVO	XC90 I (275)		10/02 → 12/14
-------	--------------	--	---------------

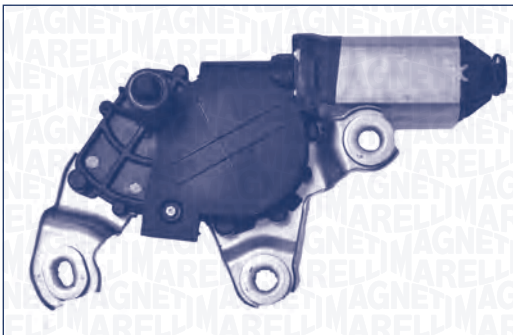


TGL380C – 064038003010



Motore fornito senza viti / Motor without screws

SKODA	OCTAVIA II (1Z3)		02/04 → 06/13
-------	------------------	--	---------------

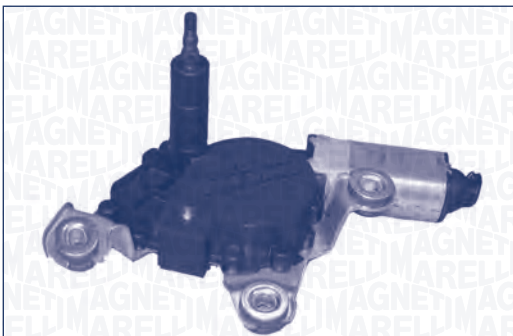


TGL380D – 064038004010



Motore fornito senza viti / Motor without screws

SKODA	OCTAVIA II Combi (1Z5)		02/04 → 06/13
-------	------------------------	--	---------------

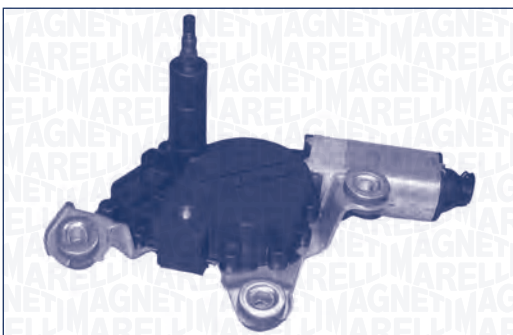


TGL380E – 064038005010



Motore fornito senza viti / Motor without screws

SKODA	FABIA II (542)	L.D.	03/10 →
	SUPERB II (3T4)		03/08 → 05/15
	YETI (5L)		05/09 →

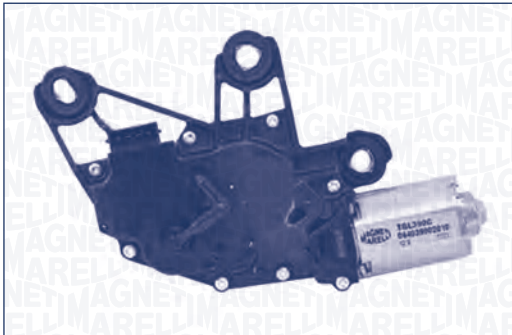


TGL380F – 064038006010

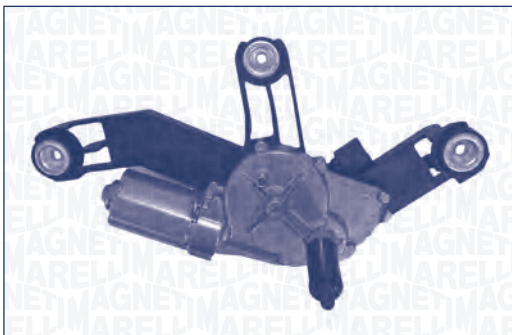


Motore fornito senza viti / Motor without screws

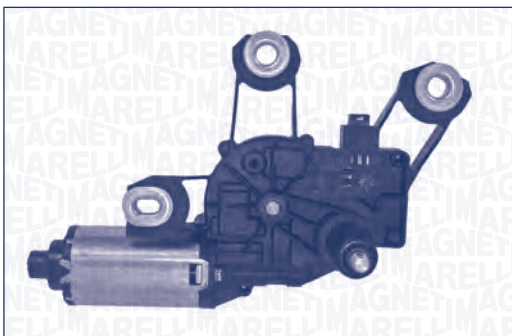
SKODA	FABIA II Combi (545)	L.D.	03/10 →
	ROOMSTER (5J)		03/06 → 05/15



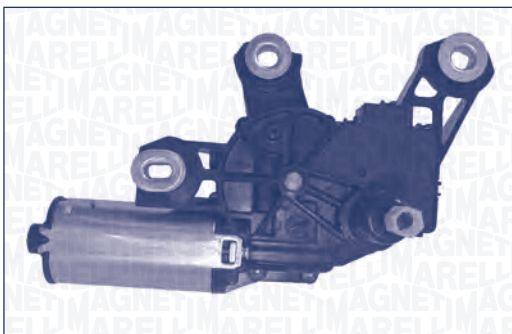
TGL390C – 064039002010		<i>i</i>	
SEAT	LEON (1M1)		11/99 → 06/06
	TOLEDO II (1M2)		10/98 → 05/06
SKODA	FABIA I (6Y2)		09/99 → 03/08
	FABIA I Tre volumi (6Y3)		10/99 → 04/07
	OCTAVIA I Combi (1U5)		07/98 → 12/10
VOLKSWAGEN	BORA Variant (1J6)	L.D.	12/99 → 05/05
		R.D.	12/99 → 05/05
	CITYGOLF		12/99 → 08/09
	GOLF IV (1J1)	L.D.	08/97 → 06/01
		R.D.	08/97 → 06/05
	GOLF IV Variant (1J5)	L.D.	05/99 → 06/06
R.D.		05/99 → 06/06	
PASSAT Variant (3B6)		11/00 → 11/10	



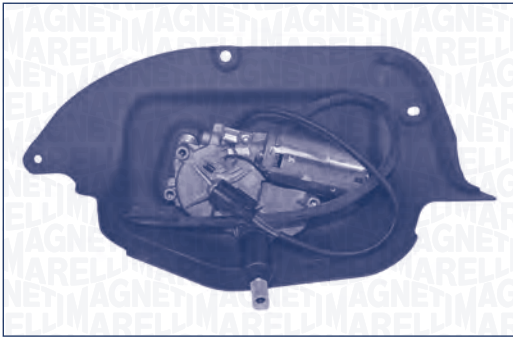
TGL420B – 064342002010		<i>i</i>	
FORD	MONDEO III Turnier (BWY)		10/00 → 03/07



TGL420C – 064342003010		<i>i</i>	
FORD	FIESTA V (JH, JD)		11/01 → 06/08
		L.D.	11/01 → 06/08
	FIESTA V Van		10/03 → 12/10
		L.D.	10/03 → 12/10
	FUSION (JU)	L.D.	08/02 → 12/12
		R.D.	11/04 → 12/12



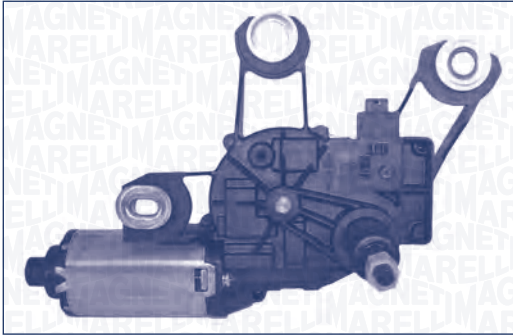
TGL420D – 064342004010		<i>i</i>	
FORD	GALAXY (WGR)		03/95 → 05/06



TGL420E – 064342005010



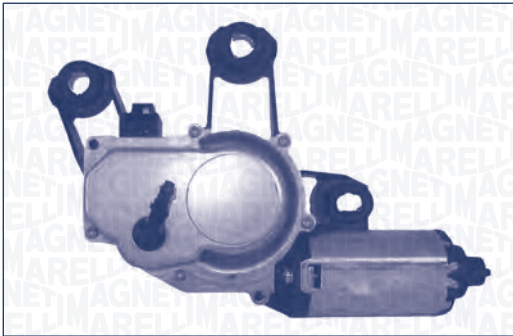
FORD	TRANSIT Autobus (FD, FB, FS, FZ, FC)		04/06 →
	TRANSIT Furgonato (FA)		04/06 →



TGL420F – 064342006010



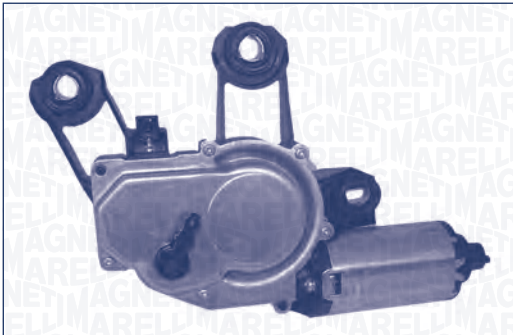
FORD	TOURNEO CONNECT	L.D.	06/02 → 12/13
	TRANSIT CONNECT (P65, P70, P80)	L.D.	06/02 → 12/13



TGL420G – 064342007010



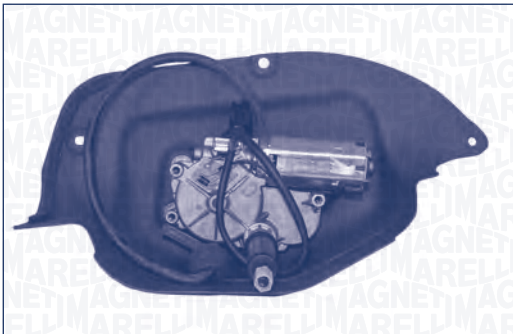
FORD	TOURNEO CONNECT	L.D.	06/02 → 12/13
	TRANSIT CONNECT (P65, P70, P80)	L.D.	06/02 → 12/13



TGL420H – 064342008010



FORD	TOURNEO CONNECT		06/02 → 12/13
	TRANSIT CONNECT (P65, P70, P80)		06/02 → 12/13



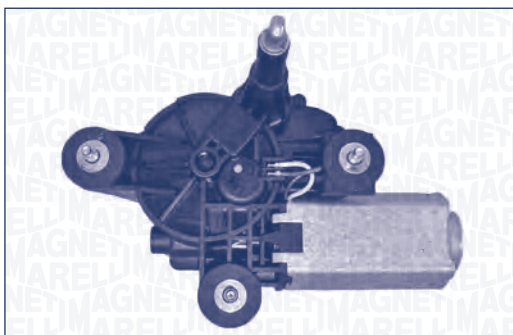
TGL420I – 064342009010



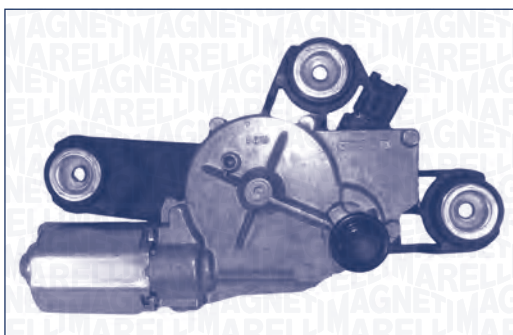
FORD	TRANSIT Autobus (FD, FB, FS, FZ, FC)		04/06 →
	TRANSIT Furgonato (FA)		04/06 →



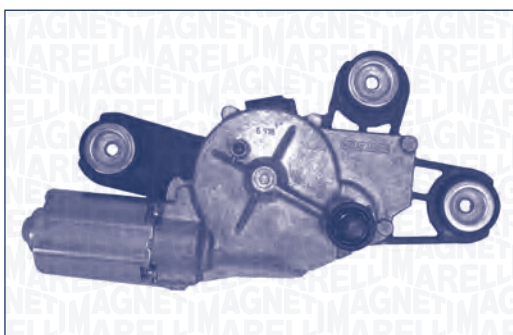
TGL420J – 064342010010			
FORD	TRANSIT Autobus (FD, FB, FS, FZ, FC)		04/06 →
	TRANSIT Furgonato (FA)		04/06 →



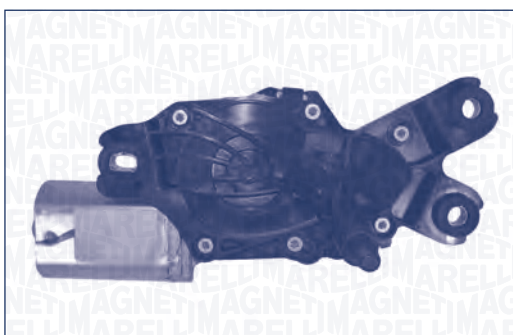
TGL420K – 064342011010			
FORD	KA (RU8)	L.D.	10/08 →
		R.D.	10/08 →



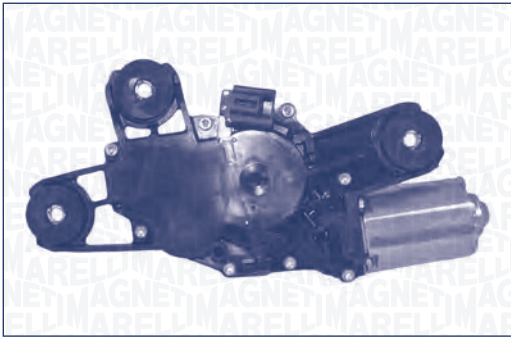
TGL420L – 064342012010			
FORD	FOCUS III		07/10 →
	FOCUS III Tre volumi		07/10 →
	FOCUS III Turnier		07/10 →



TGL420M – 064342013010			
FORD	KUGA I	L.D.	03/08 → 12/12
		R.D.	03/08 → 12/12



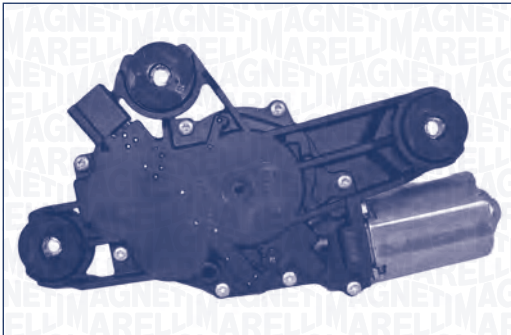
TGL420N – 064342014010			
FORD	B-MAX (JK)		10/12 →
	C-MAX II (DXA/CB7, DXA/CEU)		04/10 →
	GRAND C-MAX (DXA/CB7, DXA/CEU)		12/10 →



TGL4200 – 064342015010



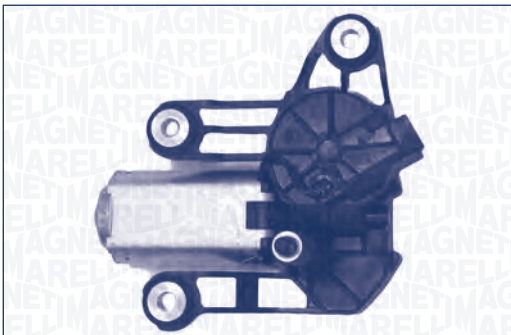
FORD	FIESTA VI	L.D.	06/08 →
		R.D.	06/08 →



TGL420P – 064342016010



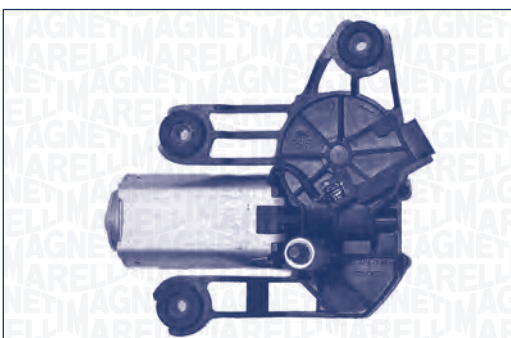
FORD	C-MAX (DM2)		02/07 → 09/10
	FOCUS II (DA, HCP)		07/04 → 09/12
	FOCUS II Turnier (DA)		07/04 → 09/12
	GALAXY (WA6)		05/06 → 06/15
	MONDEO IV Turnier (BA7)		03/07 → 01/15
	S-MAX (WA6)		05/06 → 12/14



TGLCS01A – 064344001010



CITROËN	NEMO Furgonato (AA)	L.D.	02/08 →
		R.D.	02/08 →
FIAT	FIORINO Cassone / Furgonato / Promiscuo (225)	L.D.	11/07 →
		R.D.	11/07 →
PEUGEOT	BIPPER (AA)	L.D.	02/08 →
		R.D.	02/08 →



TGLCS02A – 064344002010



CITROËN	NEMO Furgonato (AA)	L.D.	02/08 →
		R.D.	02/08 →
FIAT	FIORINO Cassone / Furgonato / Promiscuo (225)	L.D.	11/07 →
		R.D.	11/07 →
	QUBO (225)	L.D.	02/08 →
		R.D.	02/08 →
PEUGEOT	BIPPER (AA)		02/08 →

**Sistemi tergicristallo***Tavole di comparazione***Wiping systems***Cross reference guide***Wischersysteme***Gegenüberstellung***Systèmes essuie-glace***Table de correspondance***Limpiaparabrisas***Tabla de equivalencias***Sistemas limpadores de para-brisa***Tabela de equivalências***Σύστημα πλύσης παρμπρίζ***Πίνακας αντιστοιχιών***Silniczki i mechanizmy wycieraczek***Tabela porównawcza***Система очистки стекла***Кросс-таблица***Cam silecek sistemleri***Çapraz referans tablosu*



MAGNETI MARELLI	OE/IAM	
TGE206G	64320607	MAGNETI MARELLI
	1334799080	FIAT
	6405L7	CITROËN
	6405L7	PEUGEOT
TGE215C	46402375	FIAT
	46435950	FIAT
TGE223A	46748140	FIAT
	46804975	FIAT
	51839941	FIAT
	60500101	MAGNETI MARELLI
TGE400M	53550102	RENAULT
	53550112	RENAULT
	7701043984	RENAULT
	7701056060	RENAULT
TGE402M	7701207957	RENAULT
	6025370339	RENAULT
TGE402M	6025370341	RENAULT
	7701208533	RENAULT
TGE403M	8200000526	RENAULT
	8200317212	RENAULT
	8200317213	RENAULT
TGE404M	7701056003	RENAULT
TGE405M	4408625	OPEL
	4414681	OPEL
	91160081	OPEL
	93160791	OPEL
	7701055893	RENAULT
	7701473363	RENAULT
	2881000QAB	NISSAN
2881000QAC	NISSAN	
TGE406M	7701036015	RENAULT
	7701052465	RENAULT
	7701207936	RENAULT
TGE407M	96485145	CHEVROLET
TGE408M	6401F5	CITROËN
TGE409M	6401-F4	CITROËN
TGE410M	6405-QC	CITROËN
TGE411M	9900333	IVECO
	42536088	IVECO
TGE412M	28800JD900	NISSAN
TGE413M	28800JD000	NISSAN
TGE414M	1270039	OPEL
	1270041	OPEL
	1270232	OPEL
	22084745	OPEL


MAGNETI MARELLI	OE/IAM	
TGE415M	1270000	OPEL
	23001902	OPEL
	23002751	OPEL
	24441422	OPEL
TGE417M	640583	CITROËN
	640583	PEUGEOT
	53544102	CITROËN
	53544102	PEUGEOT
TGE417M	53544112	PEUGEOT
	6405P1	PEUGEOT
TGE418M	6405N5	PEUGEOT
TGE419M	6405F8	PEUGEOT
TGE420M	6270045	OPEL
	023003807	GENERAL MOTORS
TGE421A	9942152	FIAT
	64342101	MAGNETI MARELLI
TGE422L	9945855	FIAT
	9948873	FIAT
	64342210	MAGNETI MARELLI
TGE422M	99488730	FIAT
	DLB101540	LAND ROVER
	DLB101541	LAND ROVER
TGE422P	DLB101542	LAND ROVER
	9949394	FIAT
TGE423D	64342214	MAGNETI MARELLI
	9943879	FIAT
TGE423M	64342304	MAGNETI MARELLI
	LR075581	LAND ROVER
TGE423N	9945841	FIAT
	9948303	FIAT
	9948494	LANCIA
TGE423P	64342313	MAGNETI MARELLI
	9947349	FIAT
	9948307	FIAT
	9948307	LANCIA
TGE424B	64342314	MAGNETI MARELLI
	9941983	FIAT
	9942456	FIAT
TGE424C	64342402	MAGNETI MARELLI
	9944295	FIAT
TGE424D	64342403	MAGNETI MARELLI
	9949162	FIAT
TGE424M	64342404	MAGNETI MARELLI
	28810AX700	NISSAN
TGE424M	28810AX70A	NISSAN



MAGNETI MARELLI	OE/IAM	
TGE425M	0028204442	MERCEDES-BENZ
	A0028204442	MERCEDES-BENZ
TGE426M	6U0955113	VOLKSWAGEN
TGE428G	9947465	FIAT
	64342807	MAGNETI MARELLI
TGE430B	7741618	FIAT
	7760823	FIAT
	64343002	MAGNETI MARELLI
TGE430H	46408355	FIAT
	46408355	LANCIA
TGE430M	46436918	FIAT
	64343011	MAGNETI MARELLI
	464369180	FIAT
TGE430R	46511406	FIAT
	51741368	FIAT
	64343016	MAGNETI MARELLI
TGE430T	60665886	ALFA ROMEO
	64343018	MAGNETI MARELLI
TGE430U	46752717	FIAT
	46816698	FIAT
	64343019	MAGNETI MARELLI
TGE430Z	46752976	FIAT
	51757281	FIAT
	64343021	MAGNETI MARELLI
TGE434M	9948349	FIAT
	9951136	FIAT
	64343411	MAGNETI MARELLI
TGE434Q	9947495	FIAT
	9948456	FIAT
	64343415	MAGNETI MARELLI
TGE434S	9949310	ALFA ROMEO
	9949310	FIAT
	64343417	MAGNETI MARELLI
TGE434T	46748140	FIAT
	46804975	FIAT
	51839941	FIAT
	64343499	MAGNETI MARELLI
TGE434V	9948679	FIAT
	9948679	LANCIA
	9949141	ALFA ROMEO
	9949141	FIAT
	9951286	FIAT
	9951286	LANCIA
	64343420	MAGNETI MARELLI
	99491410	FIAT

MAGNETI MARELLI	OE/IAM	
TGE435F	9949126	ALFA ROMEO
	64343506	MAGNETI MARELLI
TGE438C	7701061590	RENAULT
TGE447M	1L0955119	AUDI
	6K0955119	AUDI
	6K0955119	SEAT
	6K0955119	VOLKSWAGEN
TGE462F	4B1955113A	AUDI
	8D1955113C	AUDI
TGE473S	6X0955119	AUDI
TGE500A	1463707	FORD
	1478377	FORD
	1527629	FORD
	1534560	FORD
	1696336	FORD
	1729621	FORD
	6M21-17504-AG	FORD
	6M21-17504-AH	FORD
	6M21-17504-AJ	FORD
	6M21-17504-AK	FORD
	6M21-17504-AL	FORD
6M21-17504-AM	FORD	
TGE500AM	1008772	FORD
	96FB-17B571-DA	FORD
TGE500BM	1097546	FORD
	XS71-17B571-AA	FORD
TGE500CM	1740715	FORD
	2S6T-17B571-BD	FORD
TGE500DM	1331029	FORD
	1M21-17505-AC	FORD
TGE500EM	1255958	FORD
	3M51-17508-AA	FORD
TGE500FM	1562546	FORD
	9S51-17B571-AA	FORD
TGE500GM	1514060	FORD
	1698869	FORD
	8A61-17B571-AA	FORD
	8A61-17B571-AB	FORD
TGE500H	1463710	FORD
	1478379	FORD
	1534561	FORD
	1696341	FORD
	1729629	FORD
	1527630	FORD
	6M21-17504-BG	FORD
	6M21-17504-BH	FORD



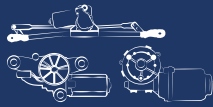
MAGNETI MARELLI	OE/IAM	
TGE500H	6M21-17504-BJ	FORD
	6M21-17504-BK	FORD
	6M21-17504-BL	FORD
	6M21-17504-BM	FORD
TGE500HM	1515078	FORD
	1709010	FORD
	8V41-17508-AA	FORD
	8V41-17508-AB	FORD
TGE500IM	1562549	FORD
	9S51-17B571-BA	FORD
TGE500JM	1698866	FORD
	8A61-17B571-BB	FORD
TGE500KM	1709011	FORD
	8V41-17508-BB	FORD
TGE500L	1729632	FORD
	6M21-17504-CD	FORD
TGE500LM	1329835	FORD
	1704578	FORD
	4M51-17508-AA	FORD
	4M51-17508-AB	FORD
TGE500MM	1744850	FORD
	1763660	FORD
	1786871	FORD
	1850568	FORD
	1933688	FORD
	2135607	FORD
	BM51-17508-AG	FORD
	BM51-17508-AH	FORD
	BM51-17508-AJ	FORD
	BM51-17508-AK	FORD
BM51-17508-AM	FORD	
TGE500NM	1786873	FORD
	1850569	FORD
	1933687	FORD
	2135685	FORD
	BM51-17508-BJ	FORD
	BM51-17508-BK	FORD
	BM51-17508-BL	FORD
	BM51-17508-BM	FORD
TGE500OM	1837717	FORD
	1888652	FORD
	AM51-17508-AC	FORD
	AM51-17508-AD	FORD

MAGNETI MARELLI	OE/IAM	
TGE500PM	1143827	FORD
	1740714	FORD
	2S6T-17B571-AC	FORD
	2S6T-17B571-AD	FORD
TGE511A	46524670	FIAT
	51704325	FIAT
	64012001	MAGNETI MARELLI
	517043250	FIAT
TGE511B	46524671	FIAT
	64012002	MAGNETI MARELLI
TGE511BD	517043260	FIAT
	81B955023	AUDI
TGE511BE	81C955023	AUDI
TGE511BF	577955023	SEAT
	577955023	SKODA
TGE511BG	576955023	SEAT
	576955023	SKODA
TGE511BH	2G1955023	VOLKSWAGEN
TGE511BI	2G2955023	VOLKSWAGEN
TGE511BJ	2GA955023	VOLKSWAGEN
TGE511BK	2GB955023	VOLKSWAGEN
TGE511BL	6F1955023A	SEAT
	6F1955023D	SEAT
	6F1955023F	SEAT
TGE511BM	6F2955023A	SEAT
	6F2955023D	SEAT
TGE511BN	6F2955023F	SEAT
	6F1955023B	SEAT
	6F1955023E	SEAT
	6F1955023G	SEAT
	6F1955023H	SEAT
	6F2955023B	SEAT
TGE511BO	6F2955023E	SEAT
	6F2955023G	SEAT
	6F2955023H	SEAT
TGE511E	46834851	FIAT
	64012005	MAGNETI MARELLI
TGE511F	46834852	FIAT
	64012006	MAGNETI MARELLI
TGE511G	46804522	FIAT
	64351107	MAGNETI MARELLI
TGE511GM	64014007	MAGNETI MARELLI
	77362587	FIAT
TGE511H	46804523	FIAT



MAGNETI MARELLI	OE/IAM	
TGE511I	46830275	FIAT
	46830275	LANCIA
	51829704	FIAT
	51829704	LANCIA
	51876187	FIAT
	51876187	LANCIA
	64351109	MAGNETI MARELLI
TGE511IM	64014009	MAGNETI MARELLI
	77362588	FIAT
	77362588	LANCIA
TGE511M	51757840	FIAT
TGE511MOM	46804522	FIAT
	77364424	LANCIA
TGE511N	51757841	FIAT
TGE511NPM	77364425	FIAT
TGE511O	1747197	FORD
	51787565	FIAT
	51793271	FIAT
	52032581	FIAT
TGE511P	BS51-17K484-AB	FORD
	51787566	FIAT
TGE511Q	51793272	FIAT
TGE511Q	51843621	FIAT
TGE511R	51843622	FIAT
TGE511S	51833650	FIAT
TGE521A	1340683080	FIAT
	1363338080	FIAT
	6405ER	CITROËN
	6405ER	PEUGEOT
	6405PP	CITROËN
	6405PP	PEUGEOT
TGE521AM	77364080	FIAT
TGE521B	1343896080	FIAT
TGE521BM	77364111	FIAT
TGE521C	1400456480	FIAT
TGE521CM	6405GE	CITROËN
	6405GE	PEUGEOT
TGE521D	1400456580	FIAT
	6405GF	CITROËN
	6405GF	PEUGEOT
TGE521DM	6405GF	CITROËN
	6405GF	PEUGEOT
TGE521G	Q0009344V003000000	SMART
TGE521GM	Q0009344V0040	SMART
TGE521H	Q0011612V0040	SMART

MAGNETI MARELLI	OE/IAM	
TGE521L	1U1955023E	VOLKSWAGEN
TGE521LMM	1J0955119B	SKODA
	1J1955113C	SKODA
TGE521M	1U2955023F	SKODA
TGE521N	7H1955023B	VOLKSWAGEN
TGE521NOM	7E1955113	VOLKSWAGEN
	7E1955113A	VOLKSWAGEN
	7E1955113B	VOLKSWAGEN
TGE521O	7H2955023B	VOLKSWAGEN
TGE521OM	7E2955113	VOLKSWAGEN
TGE521P	5JB955023	SKODA
TGE521Q	5JC955023	SKODA
TGE521R	6R1955023	SEAT
	6R1955023	VOLKSWAGEN
	6R1955023A	SEAT
	6R1955023A	VOLKSWAGEN
	6R1955023B	SEAT
	6R1955023B	VOLKSWAGEN
	6R1955023C	SEAT
	6R1955023C	VOLKSWAGEN
TGE521T	5J1955023D	SKODA
TGE521U	6V1955023	SKODA
	6V1955023A	SKODA
TGE521V	6V2955023	SKODA
TGE522CM	1C0955119	AUDI
	1C0955119	SEAT
	1C0955119	SKODA
	1C0955119	VOLKSWAGEN
	1C1955113B	VOLKSWAGEN
	1C2955113B	VOLKSWAGEN
	1H0955119	AUDI
	1H0955119	SEAT
	1H0955119	SKODA
	1H0955119	VOLKSWAGEN
	1H1955113	AUDI
	1H1955113	SEAT
	1H1955113	SKODA
	1H1955113A	AUDI
	1H1955113A	SEAT
1H1955113A	SKODA	
1H1955113A	VOLKSWAGEN	
1H1955119	AUDI	
1H1955119	SEAT	
1H1955119	SKODA	
1H1955119	VOLKSWAGEN	



MAGNETI MARELLI	OE/IAM	
TGE522CM	1J0955119	AUDI
	1J0955119	SEAT
	1J0955119	SKODA
	1J0955119	VOLKSWAGEN
	535955119A	AUDI
	535955119A	SEAT
	535955119A	SKODA
	535955119A	VOLKSWAGEN
TGE522DM	5JC955113	SKODA
TGE522EM	5JB955113	SKODA
TGE524C	1274142	OPEL
TGE530DM	1273027	OPEL
	9117722	OPEL
	90512668	FORD
TGE530EM	48206542	MERCEDES-BENZ
	2D1955119	VOLKSWAGEN
	A0048206542	MERCEDES-BENZ
TGE530MM	8E1955113	VOLKSWAGEN
	8E1955119	VOLKSWAGEN
TGE530OM	1273083	OPEL
	93179149	OPEL
TGE530QM	77363796	FIAT
TGE530VM	6405G8	CITROËN
	6405G8	PEUGEOT
	6405N8	CITROËN
	6405N8	PEUGEOT
TGE530XM	7701056719	RENAULT
	8200275811	RENAULT
TGE556A	9918288	FIAT
	64355601	MAGNETI MARELLI
TGE557A	8961573	IVECO
	64355701	MAGNETI MARELLI
TGECS03SA	9644210780	PEUGEOT
	6405L1	PEUGEOT
TGECS03T	4637734	FORD
	YC15-17504-CD	FORD
TGECS05A	1354851080	FIAT
TGECS05B	51701421	FIAT
	51753759	FIAT
TGECS05C	1356163080	FIAT
TGECS05E	288000001R	RENAULT
	288000007R	RENAULT
TGECS05H	288001683R	RENAULT

MAGNETI MARELLI	OE/IAM	
TGECS06I	1534233	FORD
	5081623	FORD
	8T16-17504-AA	FORD
	8T16-17508-AB	FORD
TGECSM15A	98846359	FIAT
	98846360	FIAT
	98846589	FIAT
	6401G9	CITROËN
	6401G9	PEUGEOT
	6401H0	CITROËN
TGECSM21A	6401H0	PEUGEOT
	7701057358	RENAULT
TGECSM22A	1534235	FORD
	5081623	FORD
	64300001	MAGNETI MARELLI
	8T16-17508-AA	FORD
TGECSM23A	8T16-17508-AB	FORD
	64300023	MAGNETI MARELLI
	71792681	FIAT
	77363952	FIAT
TGECSM24A	98846221	FIAT
	288100941R	RENAULT
	288105839R	RENAULT
TGL302B	8E9955711A	AUDI
	8E9955711B	AUDI
	8E9955711C	AUDI
	8E9955711D	AUDI
	8E9955711E	AUDI
	8R0955711A	AUDI
TGL302C	8R0955711C	AUDI
	1273088	OPEL
	13163029	OPEL
TGL302D	1273096	OPEL
	1273111	OPEL
	13256917	OPEL
	13395013	OPEL
TGL302E	1449919	FORD
	1522553	FORD
	97KG-17K441-AF	FORD
TGL302F	287105483R	RENAULT
TGL302G	6L6955711	VOLKSWAGEN
	6L6955711A	VOLKSWAGEN
	6L6955711B	VOLKSWAGEN
	6L6955711D	VOLKSWAGEN
TGL302H	6Q6955711	VOLKSWAGEN
	6Q6955711B	VOLKSWAGEN



MAGNETI MARELLI	OE/IAM	
TGL302I	5N0955711A	VOLKSWAGEN
	5N0955711B	VOLKSWAGEN
TGL303	4639064400	MERCEDES-BENZ
	A4639064400	MERCEDES-BENZ
TGL303A	097858043	VOLKSWAGEN
TGL303B	5160318	FORD
	CJ54-17404-AA	FORD
TGL303C	1K6955711B	VOLKSWAGEN
	1K6955711C	VOLKSWAGEN
TGL303D	4F9955711	VOLKSWAGEN
	4F9955711A	VOLKSWAGEN
	4F9955711B	VOLKSWAGEN
TGL350C	46784996	FIAT
	64013003	MAGNETI MARELLI
TGL350E	46829571	FIAT
	51846837	FIAT
	51864399	FIAT
	64013005	MAGNETI MARELLI
TGL350F	51746121	FIAT
	51848464	FIAT
TGL350I	50506921	ALFA ROMEO
	60697309	ALFA ROMEO
	64013009	MAGNETI MARELLI
TGL350L	51792290	FIAT
TGL350M	51791408	FIAT
	51850871	FIAT
TGL350O	50517027	FIAT
	60685159	ALFA ROMEO
	60685159	FIAT
TGL350P	51809265	LANCIA
	51848585	FIAT
	51848585	LANCIA
TGL350Q	51751856	FIAT
TGL350R	51833785	FIAT
	51833785	LANCIA
TGL350T	51883637	FIAT
TGL350U	AMR3676	LAND ROVER
	LR078424	LAND ROVER
TGL350W	DLB101600	LAND ROVER
	DLB101620	LAND ROVER
	DLB101621	LAND ROVER
TGL380A	8667188	VOLVO
	31333743	VOLVO
TGL380B	8638163	VOLVO

MAGNETI MARELLI	OE/IAM	
TGL380C	1Z5955711	SKODA
	1Z5955711A	SKODA
	1Z5955711B	SKODA
	1Z5955711C	SKODA
	1Z5955711D	SKODA
TGL380D	1Z9955711	SKODA
	1Z9955711A	SKODA
	1Z9955711B	SKODA
	1Z9955711C	SKODA
TGL380E	5J7955711	SKODA
	5J7955711A	SKODA
	5J7955711B	SKODA
	5J7955711C	SKODA
TGL380F	5J9955711	SKODA
	5J9955711A	SKODA
TGL390C	5J9955711B	SKODA
	1J6955711F	VOLKSWAGEN
	1J6955711G	VOLKSWAGEN
TGL420B	1J9955711	VOLKSWAGEN
	1116464	FORD
	1141045	FORD
	1230983	FORD
	1S71-N17K441-AB	FORD
	2S61-A17K441-AB	FORD
	2S71-N17K441-AA	FORD
	1422314	FORD
TGL420C	2S61-A17K441-AC	FORD
	1132411	FORD
	1219731	FORD
	1459184	FORD
	6M21-A17K441-AA	FORD
	YM21-A17K441-BA	FORD
	YM21-A17K441-BB	FORD
TGL420E	1493157	FORD
	4618812	FORD
	YC15-17W400-BG	FORD
	YC15-17W400-BH	FORD
TGL420F	1464996	FORD
	1520304	FORD
	4419554	FORD
	2T14-17W400-AC	FORD
	2T14-17W400-AD	FORD
	2T14-17W400-AE	FORD



MAGNETI MARELLI	OE/IAM	
TGL420G	1466250	FORD
	1520305	FORD
	4374753	FORD
	4419555	FORD
	6T16-17404-AB	FORD
TGL420H	1466253	FORD
	1520306	FORD
	4374755	FORD
	4419556	FORD
	6T16-17404-BB	FORD
TGL420I	1493158	FORD
	1546169	FORD
	4618813	FORD
	YC15-17W400-CJ	FORD
TGL420J	1485147	FORD
	1576595	FORD
	6C11-17W400-AC	FORD
TGL420K	1554048	FORD
	1671595	FORD
	9S51-17K441-AA	FORD
	9S51-17K441-AB	FORD
TGL420L	1691994	FORD
	1851421	FORD
	BV61-17K441-AA	FORD
	F1FB-17K441-AA	FORD

MAGNETI MARELLI	OE/IAM	
TGL420M	1515004	FORD
	1695472	FORD
	8V41-17K441-AB	FORD
	8V41-17K441-AC	FORD
TGL420N	1708349	FORD
	1755929	FORD
	AV61-17K441-AB	FORD
	AV61-17K441-AC	FORD
TGL420O	1709920	FORD
	1774291	FORD
	8A61-A17K441-AD	FORD
TGL420P	8A61-A17K441-AE	FORD
	1224415	FORD
	1335396	FORD
	1372093	FORD
	1387263	FORD
	1523503	FORD
	1689913	FORD
	3M51-R17K441-AB	FORD
	3M51-R17K441-AC	FORD
	3M51-R17K441-AD	FORD
	3M51-R17K441-AE	FORD
3M51-R17K441-AF	FORD	
3M51-R17K441-AG	FORD	
TGLCS01A	1356115080	FIAT
TGLCS02A	1356022080	FIAT

**Sistemi tergicristallo***Tavole di comparazione***Wiping systems***Cross reference guide***Wischersysteme***Gegenüberstellung***Systèmes essuie-glace***Table de correspondance***Limpiaparabrisas***Tabla de equivalencias***Sistemas limpadores de para-brisa***Tabela de equivalências***Σύστημα πλύσης παρμπρίζ***Πίνακας αντιστοιχιών***Silniczki i mechanizmy wycieraczek***Tabela porównawcza***Система очистки стекла***Кросс-таблица***Cam silecek sistemleri***Çapraz referans tablosu*



OE/IAM	MAGNETI MARELLI
ALFA ROMEO	
9949126	TGE435F
9949141	TGE434V
9949310	TGE434S
50506921	TGL350I
60665886	TGE430T
60685159	TGL3500
60697309	TGL350I

AUDI	
1C0955119	TGE522CM
1H0955119	TGE522CM
1H1955113	TGE522CM
1H1955113A	TGE522CM
1H1955119	TGE522CM
1J0955119	TGE522CM
1L0955119	TGE447M
4B1955113A	TGE462F
535955119A	TGE522CM
6K0955119	TGE447M
6X0955119	TGE473S
81B955023	TGE511BD
81C955023	TGE511BE
8D1955113C	TGE462F
8E9955711A	TGL302B
8E9955711B	TGL302B
8E9955711C	TGL302B
8E9955711D	TGL302B
8E9955711E	TGL302B
8R0955711A	TGL302B
8R0955711C	TGL302B

CHEVROLET	
96485145	TGE407M

CITROËN	
640583	TGE417M
53544102	TGE417M
6401F4	TGE409M
6401F5	TGE408M
6401G9	TGEC5M15A
6401H0	TGEC5M15A
6405ER	TGE521A
6405G8	TGE530VM
6405GE	TGE521CM
6405GF	TGE521D

OE/IAM	MAGNETI MARELLI
CITROËN	
6405GF	TGE521DM
6405L7	TGE206G
6405N8	TGE530VM
6405PP	TGE521A
6405QC	TGE410M

FIAT	
7741618	TGE430B
7760823	TGE430B
9918288	TGE556A
9941983	TGE424B
9942152	TGE421A
9942456	TGE424B
9943879	TGE423D
9944295	TGE424C
9945841	TGE423N
9945855	TGE422L
9947349	TGE423P
9947465	TGE428G
9947495	TGE434Q
9948303	TGE423N
9948307	TGE423P
9948349	TGE434M
9948456	TGE434Q
9948679	TGE434V
9948873	TGE422L
9949141	TGE434V
9949162	TGE424D
9949310	TGE434S
9949394	TGE422P
9951136	TGE434M
9951286	TGE434V
46402375	TGE215C
46408355	TGE430H
46435950	TGE215C
46436918	TGE430M
46511406	TGE430R
46524670	TGE511A
46524671	TGE511B
46748140	TGE223A
46748140	TGE434T
46752717	TGE430U
46752976	TGE430Z
46784996	TGL350C
46804522	TGE511G

OE/IAM	MAGNETI MARELLI
FIAT	
46804522	TGE511MOM
46804523	TGE511H
46804975	TGE223A
46804975	TGE434T
46816698	TGE430U
46829571	TGL350E
46830275	TGE511I
46834851	TGE511E
46834852	TGE511F
50517027	TGL350O
51701421	TGEC505B
51704325	TGE511A
51741368	TGE430R
51746121	TGL350F
51751856	TGL350Q
51753759	TGEC505B
51757281	TGE430Z
51757840	TGE511M
51757841	TGE511N
51787565	TGE511O
51787566	TGE511P
51791408	TGL350M
51792290	TGL350L
51793271	TGE511O
51793272	TGE511P
51829704	TGE511I
51833650	TGE511S
51833785	TGL350R
51839941	TGE223A
51839941	TGE434T
51843621	TGE511Q
51843622	TGE511R
51846837	TGL350E
51848464	TGL350F
51848585	TGL350P
51850871	TGL350M
51864399	TGL350E
51876187	TGE511I
51883637	TGL350T
52032581	TGE511O
60685159	TGL350O
71792681	TGEC5M23A
77362587	TGE511GM
77362588	TGE511IM
77363796	TGE530QM



OE/IAM	MAGNETI MARELLI
--------	-----------------

FIAT	
77363952	TGEC5M23A
77364080	TGE521AM
77364111	TGE521BM
77364424	TGE511MOM
77364425	TGE511NPM
98846221	TGEC5M23A
98846359	TGEC5M15A
98846360	TGEC5M15A
98846589	TGEC5M15A
99488730	TGE422L
99491410	TGE434V
464369180	TGE430M
517043250	TGE511A
517043260	TGE511B
1334799080	TGE206G
1340683080	TGE521A
1343896080	TGE521B
1354851080	TGEC505A
1356022080	TGLCS02A
1356115080	TGLCS01A
1356163080	TGEC505C
1363338080	TGE521A
1400456480	TGE521C
1400456580	TGE521D

FORD	
------	--

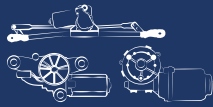
1008772	TGE500AM
1097546	TGE500BM
1116464	TGL420B
1132411	TGL420D
1141045	TGL420B
1143827	TGE500PM
1219731	TGL420D
1224415	TGL420P
1230983	TGL420B
1255958	TGE500EM
1329835	TGE500LM
1331029	TGE500DM
1335396	TGL420P
1372093	TGL420P
1387263	TGL420P
1422314	TGL420C
1449919	TGL302E
1459184	TGL420D
1463707	TGE500A

OE/IAM	MAGNETI MARELLI
--------	-----------------

FORD	
1463710	TGE500H
1464996	TGL420F
1466250	TGL420G
1466253	TGL420H
1478377	TGE500A
1478379	TGE500H
1485147	TGL420J
1493157	TGL420E
1493158	TGL420I
1514060	TGE500GM
1515004	TGL420M
1515078	TGE500HM
1520304	TGL420F
1520305	TGL420G
1520306	TGL420H
1522553	TGL302E
1523503	TGL420P
1527629	TGE500A
1534233	TGEC506I
1534235	TGEC5M22A
1534560	TGE500A
1534561	TGE500H
1546169	TGL420I
1554048	TGL420K
1562546	TGE500FM
1562549	TGE500IM
1576595	TGL420J
1671595	TGL420K
1689913	TGL420P
1691994	TGL420L
1695472	TGL420M
1696336	TGE500A
1696341	TGE500H
1698866	TGE500JM
1698869	TGE500GM
1704578	TGE500LM
1708349	TGL420N
1709010	TGE500HM
1709011	TGE500KM
1709920	TGL420O
1729621	TGE500A
1729629	TGE500H
1729632	TGE500L
1740714	TGE500PM
1740715	TGE500CM

OE/IAM	MAGNETI MARELLI
--------	-----------------

FORD	
1744850	TGE500MM
1747197	TGE511O
1755929	TGL420N
1763660	TGE500MM
1774291	TGL420O
1786871	TGE500MM
1786873	TGE500NM
1837717	TGE500OM
1850568	TGE500MM
1850569	TGE500NM
1851421	TGL420L
1888652	TGE500OM
1933687	TGE500NM
1933688	TGE500MM
2135607	TGE500MM
2135685	TGE500NM
4374753	TGL420G
4374755	TGL420H
4419554	TGL420F
4419555	TGL420G
4419556	TGL420H
4618812	TGL420E
4618813	TGL420I
4637734	TGEC503T
5081623	TGEC506I
5081623	TGEC5M22A
5160318	TGL303B
90512668	TGE530DM
1527630	TGE500H
1M21-17505-AC	TGE500DM
1S71-N17K441-AB	TGL420B
2S61-A17K441-AB	TGL420B
2S61-A17K441-AC	TGL420C
2S6T-17B571-AC	TGE500PM
2S6T-17B571-AD	TGE500PM
2S6T-17B571-BD	TGE500CM
2S71-N17K441-AA	TGL420B
2T14-17W400-AC	TGL420F
2T14-17W400-AD	TGL420F
2T14-17W400-AE	TGL420F
3M51-17508-AA	TGE500EM
3M51-R17K441-AB	TGL420P
3M51-R17K441-AC	TGL420P
3M51-R17K441-AD	TGL420P
3M51-R17K441-AE	TGL420P



OE/IAM	MAGNETI MARELLI
FORD	
3M51-R17K441-AF	TGL420P
3M51-R17K441-AG	TGL420P
4M51-17508-AA	TGE500LM
4M51-17508-AB	TGE500LM
6C11-17W400-AC	TGL420J
6M21-17504-AG	TGE500A
6M21-17504-AH	TGE500A
6M21-17504-AJ	TGE500A
6M21-17504-AK	TGE500A
6M21-17504-AL	TGE500A
6M21-17504-AM	TGE500A
6M21-17504-BG	TGE500H
6M21-17504-BH	TGE500H
6M21-17504-BJ	TGE500H
6M21-17504-BK	TGE500H
6M21-17504-BL	TGE500H
6M21-17504-BM	TGE500H
6M21-17504-CD	TGE500L
6M21-A17K441-AA	TGL420D
6T16-17404-AB	TGL420G
6T16-17404-BB	TGL420H
8A61-17B571-AA	TGE500GM
8A61-17B571-AB	TGE500GM
8A61-17B571-BB	TGE500JM
8A61-A17K441-AD	TGL420O
8A61-A17K441-AE	TGL420O
8T16-17504-AA	TGEC506I
8T16-17508-AA	TGEC5M22A
8T16-17508-AB	TGEC506I
8T16-17508-AB	TGEC5M22A
8V41-17508-AA	TGE500HM
8V41-17508-AB	TGE500HM
8V41-17508-BB	TGE500KM
8V41-17K441-AB	TGL420M
8V41-17K441-AC	TGL420M
96FB-17B571-DA	TGE500AM
97KG-17K441-AF	TGL302E
9S51-17B571-AA	TGE500FM
9S51-17B571-BA	TGE500IM
9S51-17K441-AA	TGL420K
9S51-17K441-AB	TGL420K
AM51-17508-AC	TGE500OM
AM51-17508-AD	TGE500OM
AV61-17K441-AB	TGL420N
AV61-17K441-AC	TGL420N

OE/IAM	MAGNETI MARELLI
FORD	
BM51-17508-AG	TGE500MM
BM51-17508-AH	TGE500MM
BM51-17508-AJ	TGE500MM
BM51-17508-AK	TGE500MM
BM51-17508-AM	TGE500MM
BM51-17508-BJ	TGE500NM
BM51-17508-BK	TGE500NM
BM51-17508-BL	TGE500NM
BM51-17508-BM	TGE500NM
BS51-17K484-AB	TGE511O
BV61-17K441-AA	TGL420L
CJ54-17404-AA	TGL303B
F1FB-17K441-AA	TGL420L
XS71-17B571-AA	TGE500BM
YC15-17504-CD	TGEC503T
YC15-17W400-BG	TGL420E
YC15-17W400-BH	TGL420E
YC15-17W400-CJ	TGL420I
YM21-A17K441-BA	TGL420D
YM21-A17K441-BB	TGL420D
GENERAL MOTORS	
023003807	TGE420M
IVECO	
8961573	TGE557A
9900333	TGE411M
42536088	TGE411M
LANCIA	
9948307	TGE423P
9948494	TGE423N
9948679	TGE434V
9951286	TGE434V
46408355	TGE430H
46830275	TGE511I
51809265	TGL350P
51829704	TGE511I
51833785	TGL350R
51848585	TGL350P
51876187	TGE511I
77362588	TGE511IM
77364424	TGE511MOM

OE/IAM	MAGNETI MARELLI
LAND ROVER	
AMR3676	TGL350U
DLB101540	TGE422M
DLB101541	TGE422M
DLB101542	TGE422M
DLB101600	TGL350W
DLB101620	TGL350W
DLB101621	TGL350W
LR075581	TGE423M
LR078424	TGL350U
MAGNETI MARELLI	
60500101	TGE223A
64012001	TGE511A
64012002	TGE511B
64012005	TGE511E
64012006	TGE511F
64013003	TGL350C
64013005	TGL350E
64013009	TGL350I
64014007	TGE511GM
64014009	TGE511IM
64300001	TGEC5M22A
64300023	TGEC5M23A
64320607	TGE206G
64342101	TGE421A
64342210	TGE422L
64342214	TGE422P
64342304	TGE423D
64342313	TGE423N
64342314	TGE423P
64342402	TGE424B
64342403	TGE424C
64342404	TGE424D
64342807	TGE428G
64343002	TGE430B
64343011	TGE430M
64343016	TGE430R
64343018	TGE430T
64343019	TGE430U
64343021	TGE430Z
64343411	TGE434M
64343415	TGE434Q
64343417	TGE434S
64343420	TGE434V
64343499	TGE434T



OE/IAM	MAGNETI MARELLI
MAGNETI MARELLI	
64343506	TGE435F
64351107	TGE511G
64351109	TGE511I
64355601	TGE556A
64355701	TGE557A

MERCEDES-BENZ	
0028204442	TGE425M
48206542	TGE530EM
4639064400	TGL303
A0028204442	TGE425M
A0048206542	TGE530EM
A4639064400	TGL303

NISSAN	
28800JD000	TGE413M
28800JD900	TGE412M
2881000QAB	TGE405M
2881000QAC	TGE405M
28810AX700	TGE424M
28810AX70A	TGE424M

OPEL	
1270000	TGE415M
1270039	TGE414M
1270041	TGE414M
1270232	TGE414M
1273027	TGE530DM
1273083	TGE530OM
1273088	TGL302C
1273096	TGL302D
1273111	TGL302D
1274142	TGE524C
4408625	TGE405M
4414681	TGE405M
6270045	TGE420M
9117722	TGE530DM
13163029	TGL302C
13256917	TGL302D
13395013	TGL302D
22084745	TGE414M
23001902	TGE415M
23002751	TGE415M
24441422	TGE415M
91160081	TGE405M

OE/IAM	MAGNETI MARELLI
OPEL	
93160791	TGE405M
93179149	TGE530OM

PEUGEOT	
640583	TGE417M
53544102	TGE417M
53544112	TGE417M
9644210780	TGECS03SA
6401G9	TGECSM15A
6401H0	TGECSM15A
6405ER	TGE521A
6405F8	TGE419M
6405G8	TGE530VM
6405GE	TGE521CM
6405GF	TGE521D
6405GF	TGE521DM
6405L1	TGECS03SA
6405L7	TGE206G
6405N5	TGE418M
6405N8	TGE530VM
6405P1	TGE417M
6405PP	TGE521A

RENAULT	
53550102	TGE400M
53550112	TGE400M
6025370339	TGE402M
6025370341	TGE402M
7701036015	TGE406M
7701043984	TGE400M
7701052465	TGE406M
7701055893	TGE405M
7701056003	TGE404M
7701056060	TGE400M
7701056719	TGE530XM
7701057358	TGECSM21A
7701061590	TGE438C
7701207936	TGE406M
7701207957	TGE400M
7701208533	TGE403M
7701473363	TGE405M
8200000526	TGE403M
8200275811	TGE530XM
8200317212	TGE403M
8200317213	TGE403M

OE/IAM	MAGNETI MARELLI
RENAULT	
287105483R	TGL302F
288000001R	TGECS05E
288000007R	TGECS05E
288001683R	TGECS05H
288100941R	TGECSM24A
288105839R	TGECSM24A

SEAT	
576955023	TGE511BG
577955023	TGE511BF
1C0955119	TGE522CM
1H0955119	TGE522CM
1H1955113	TGE522CM
1H1955113A	TGE522CM
1H1955119	TGE522CM
1J0955119	TGE522CM
535955119A	TGE522CM
6F1955023A	TGE511BL
6F1955023B	TGE511BN
6F1955023D	TGE511BL
6F1955023E	TGE511BN
6F1955023F	TGE511BL
6F1955023G	TGE511BN
6F1955023H	TGE511BN
6F2955023A	TGE511BM
6F2955023B	TGE511BO
6F2955023D	TGE511BM
6F2955023E	TGE511BO
6F2955023F	TGE511BM
6F2955023G	TGE511BO
6F2955023H	TGE511BO
6K0955119	TGE447M
6R1955023	TGE521R
6R1955023A	TGE521R
6R1955023B	TGE521R
6R1955023C	TGE521R

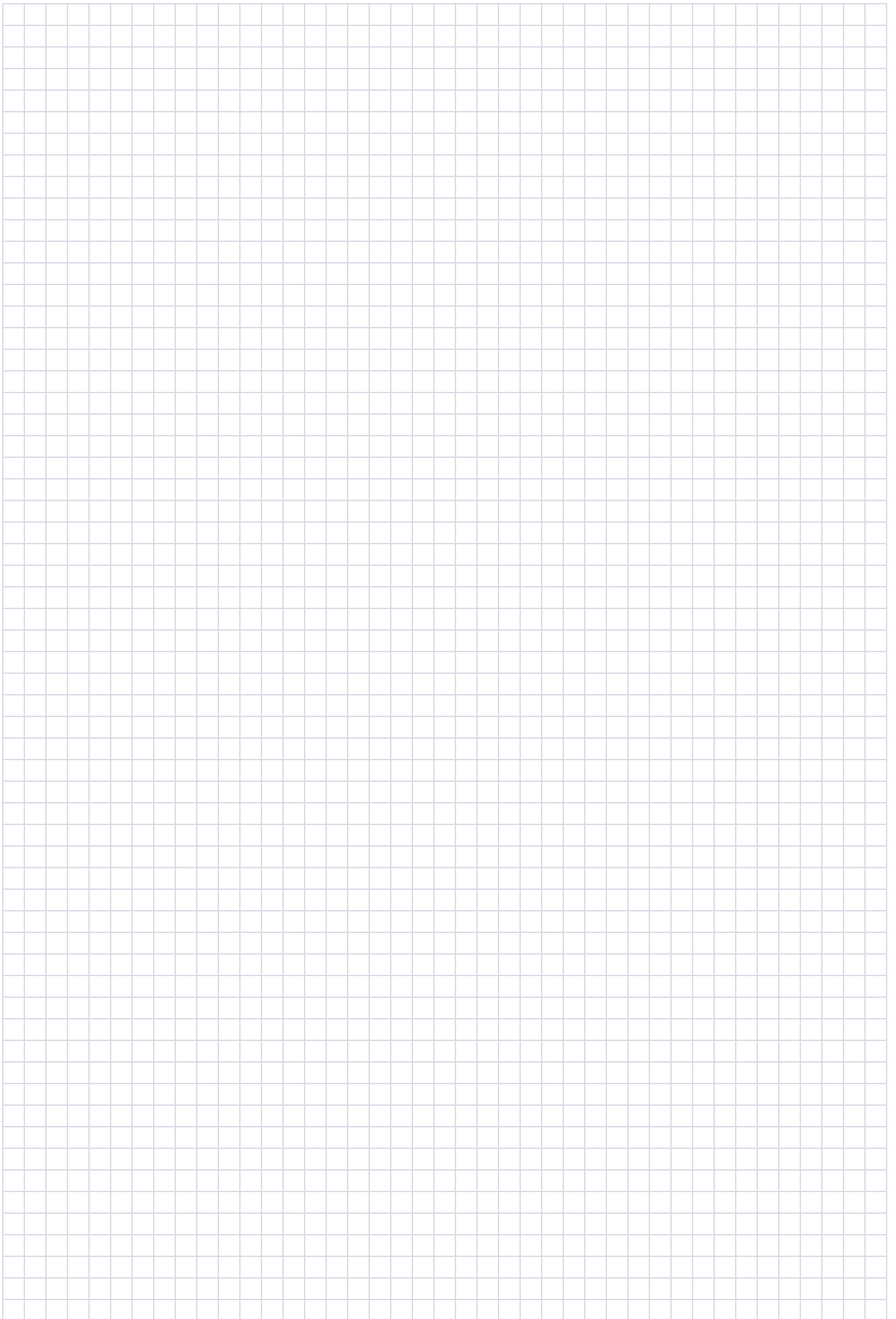
SKODA	
576955023	TGE511BG
577955023	TGE511BF
1C0955119	TGE522CM
1H0955119	TGE522CM
1H1955113	TGE522CM
1H1955113A	TGE522CM
1H1955119	TGE522CM

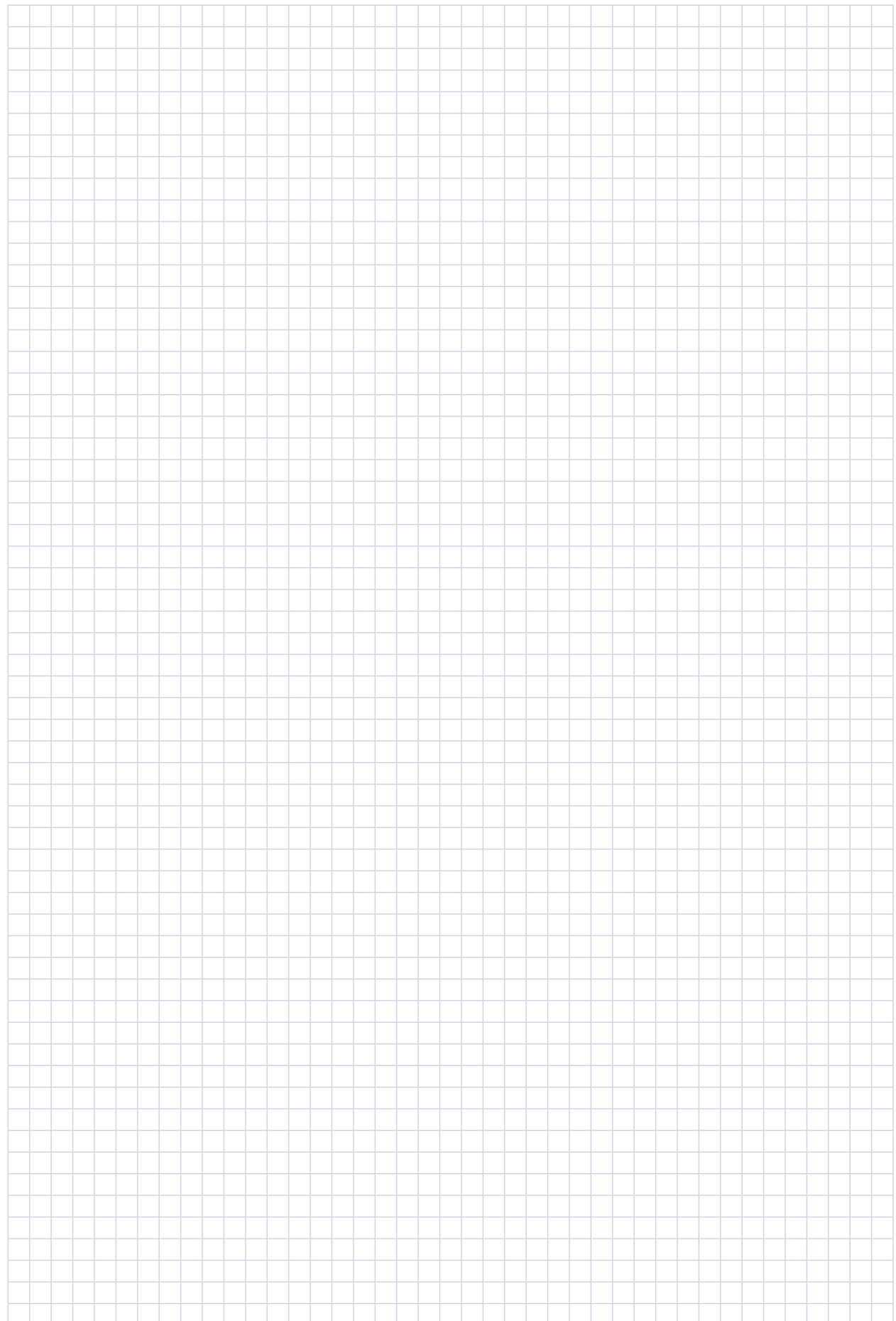


OE/IAM	MAGNETI MARELLI
SKODA	
1J0955119	TGE522CM
1J0955119B	TGE521LMM
1J1955113C	TGE521LMM
1U2955023F	TGE521M
1Z5955711	TGL380C
1Z5955711A	TGL380C
1Z5955711B	TGL380C
1Z5955711C	TGL380C
1Z5955711D	TGL380C
1Z9955711	TGL380D
1Z9955711A	TGL380D
1Z9955711B	TGL380D
1Z9955711C	TGL380D
535955119A	TGE522CM
5J1955023D	TGE521T
5J7955711	TGL380E
5J7955711A	TGL380E
5J7955711B	TGL380E
5J7955711C	TGL380E
5J9955711	TGL380F
5J9955711A	TGL380F
5J9955711B	TGL380F
5JB955023	TGE521P
5JB955113	TGE522EM
5JC955023	TGE521Q
5JC955113	TGE522DM
6V1955023	TGE521U
6V1955023A	TGE521U
6V2955023	TGE521V

OE/IAM	MAGNETI MARELLI
SMART	
Q0009344V003000000	TGE521G
Q0009344V0040	TGE521GM
Q0011612V0040	TGE521H
VOLKSWAGEN	
097858043	TGL303A
1C0955119	TGE522CM
1C1955113B	TGE522CM
1C2955113B	TGE522CM
1H0955119	TGE522CM
1H1955113	TGE522CM
1H1955113A	TGE522CM
1H1955119	TGE522CM
1J0955119	TGE522CM
1J6955711F	TGL390C
1J6955711G	TGL390C
1J9955711	TGL390C
1K6955711B	TGL303C
1K6955711C	TGL303C
1U1955023E	TGE521L
2D1955119	TGE530EM
2G1955023	TGE511BH
2G2955023	TGE511BI
2GA955023	TGE511BJ
2GB955023	TGE511BK
4F9955711	TGL303D
4F9955711A	TGL303D
4F9955711B	TGL303D
535955119A	TGE522CM

OE/IAM	MAGNETI MARELLI
VOLKSWAGEN	
5N0955711A	TGL302I
5N0955711B	TGL302I
6K0955119	TGE447M
6L6955711	TGL302G
6L6955711A	TGL302G
6L6955711B	TGL302G
6L6955711D	TGL302G
6Q6955711	TGL302H
6Q6955711B	TGL302H
6R1955023	TGE521R
6R1955023A	TGE521R
6R1955023B	TGE521R
6R1955023C	TGE521R
6U0955113	TGE426M
7E1955113	TGE521NOM
7E1955113A	TGE521NOM
7E1955113B	TGE521NOM
7E2955113	TGE521OM
7H1955023B	TGE521N
7H2955023B	TGE521O
8E1955113	TGE530MM
8E1955119	TGE530MM
VOLVO	
8638163	TGL380B
8667188	TGL380A
31333743	TGL380A





ITALY

Viale Aldo Borletti, 61/63
20011 Corbetta (Milano)
Tel. +39 02 928 15 111 • Fax +39 02 972 27 234

Export

Viale Aldo Borletti, 61/63
20011 Corbetta (Milano) Italy
Tel +39 02 972 28 881 • Fax +39 02 972 27 755

SPAIN

Polígono Industrial G-2 Collsabadell
Ronda de Collsabadell, 1-3
08450, Llinars del Vallès (Barcelona)
Tel. +34 93 841 35 30

FRANCE

Z.A. Trappes Elancourt
5-7 rue Albert Einstein - 78190 Trappes
tel +33 (0)1 3016 6960 • Fax +33 (0)1 3016 6961

GERMANY

Salzstrasse 185/1
74076 Heilbronn
Tel. +49 7131 2910 • Fax +49 7131 165236

POLAND & RUSSIA

Plac pod Lipami 5
40-476 Katowice
Tel. +48 32 603 61 07 • Fax +48 32 603 61 08

BRAZIL

Av. Manoel da Nóbrega, 196
Conj. 14 – Bairro Capuava – Mauá - São Paulo
CEP 09380.120
Tel. +55 0800 0194 054 (Cofap Products) • +55 0800 191 638 (Magneti Marelli Products)

ARGENTINA

Hipólito Yrigoyen 571, 8 Floor,
B1638AIE, Vicente López - Buenos Aires
Tel. +54 11 4589 0850 • Fax +54 11 4589 0850

CHINA

685 Ju Jin Rd, Shanghai Free Trade Pilot Zone,
P.R.C. 201208
Tel. +86 21 205 06 000 • Fax +86 21 586 96 978

TURKEY

Büyükdere Cad. Tofaş Han No.145
Zincirlikuyu, 34394 Istanbul
Ph: +90 212 217 02 97 • Fax: +90 212 217 02 95



Magneti Marelli After Market Parts and Services S.p.A.

Viale Aldo Borletti, 61/63 – 20011 Corbetta (Milano) Italia

Tel. +39 02 928 15 111 • Fax +39 02 972 27 234

www.magnetimarelli-checkstar.com



8 435034 951493

07-18 099990051806 Copyright Magneti Marelli After Market Parts and Services S.p.A. 2018